

1. Précautions d'emploi

Pour utiliser cet instrument en toute sécurité, veuillez à respecter les instructions et spécifications continues dans ce manuel.

2. Avant-propos

Pour obtenir les meilleures performances et optimiser la durée de vie de votre compteur, veuillez lire attentivement ce manuel avant tout réglage et utilisation. Après avoir lu ce manuel, conservez-le à proximité du compteur pour pouvoir vous y reporter rapidement. Veuillez à respecter les précautions ci-dessous.

3. Conformité aux directives européennes

Cet appareil est conforme aux directives CE suivantes :

Norme: EN 61326: 1997+A1:1998

Exigence relative aux essais d'immunité: annexe A

Limites d'émission: Classe B

* Connectez un seul compteur au boîtier d'alimentation. Utilisez pour ce faire un câble d'alimentation d'une longueur maximale de 30m. Ne raccordez pas le compteur à une alimentation électrique en extérieur.

4. Précautions d'utilisation

• Vous ne devez en aucun cas enlever le capot ni démonter l'appareil. Une telle opération exposerait les personnes à des risques de chocs électriques et pourrait conduire à des détériorations de l'appareil ou à un incendie par court-circuit en cas de présence de rognures de métal ou des poussières.

• Prenez connaissance et respectez les consignes qui figurent sur les étiquettes de danger apposées sur la partie supérieure de l'appareil.

• Cet appareil est un instrument de précision. Evitez les chocs et n'exercez pas de pression excessive sur une quelconque partie de l'appareil au moment de son installation ou de son utilisation.

• La température ambiante d'utilisation de l'appareil doit être comprise entre 0 et 40°C. Veuillez à réduire au minimum les variations thermiques de manière à éviter les phénomènes de condensation.

• Evitez d'utiliser l'appareil dans les lieux présentant les risques suivants:

- exposition à des copeaux, à des projections d'huile; à la poussière ou à des vibrations importantes.
- Exposition à la lumière directe du soleil ou à proximité de gros équipements électriques ou d'équipements fonctionnant avec des tensions électriques importantes.

5. Garantie

En cas de défaut de fabrication avéré ou de dysfonctionnement imputable à un composant défectueux apparu dans l'année suivant la date d'achat initiale de ce compteur linéaire (EB-1 1 P/D/Z), Mitutoyo s'engage à réparer ou à remplacer gratuitement, à sa convenance, hors frais d'expédition, le système défectueux. Pour de plus amples informations, contactez votre revendeur ou le point de vente Mitutoyo le plus proche

6. Généralités

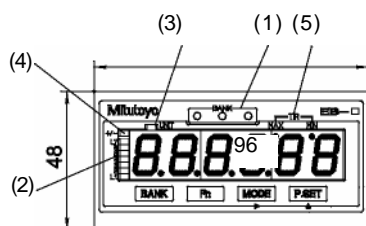
Le compteur EB est prévu pour un montage sur platine avec une fonction tolérance multi band qui permet de changer les limites. Les principales fonctions disponibles sont présentées ci-après:

Fonctions des touches	Présélection, mesure du pic, paramétrage des limites de tolérance (liste des limites de tolérance)
Fonction d'évaluation de tolérances	Paramétrage de limites 3/5 niveaux 7jeux (7banks);, ou ON/OFF de 7 signaux indépendants: 2 jeux (2 banks).
Fonction de sortie	Sortie des tolérances, série BCD, simple sortie analogique, Digimatic.
Fonction d'entrée	Maintien du pré-réglage, sélection de listes de limites de tolérance, configuration de gamme analogique.

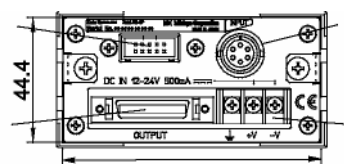
Il existe trois modèles de compteurs disponibles

Modèle	Mesureur compatible	caractéristiques
EB-11P 542-092-2	LGB, LGF, LGE	Haute résolution jusqu'à 0,1µm et temps de réponse rapide de 1,5m/s (avec modèle LGF)
EB-11D 542-093-2	LGD, etc.	Fonction ABS qui évite de devoir procéder à un Etalonnage après chaque mise hors tension.
EB-11Z 542-094-2	LGF-Z, etc.	Fonction origine pour un temps de réponse plus rapide, évite de devoir procéder à un Etalonnage après chaque mise hors tension.

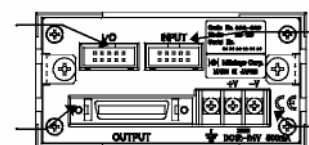
7. Aspect



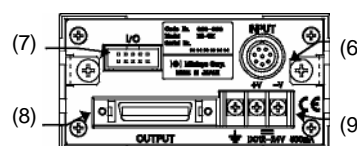
Panneau avant
(commun aux 3 modèles)



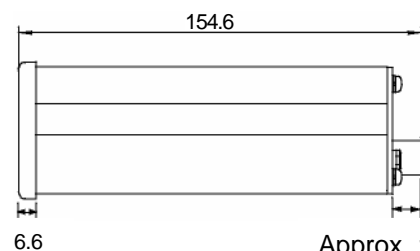
EB-11P



EB-11D



EB-11Z



Panneau arrière
(commun aux 3 modèles)

- (1) Indicateur Bank
(2) Indicateur limite
(3) Indicateur de l'unité
(4) Indicateur du signe
(5) Indicateur de pic
(6) Connecteur d'entrée d'instrument
(7) Connecteur d'E/S
(8) Connecteur d'E/S
(9) Bornier d'alimentation

8. Configuration

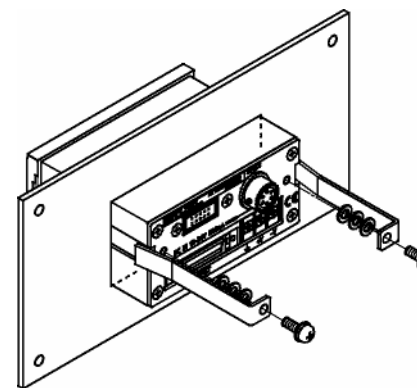
8.1 Montage du compteur sur platine

1) Usinage du logement de fixation

2) Montage sur la platine

Après avoir retiré les pièces de fixation, insérez le compteur dans le logement à l'avant de la platine et fixez-le en serrant les fixations au niveau du panneau arrière. Ajustez la position de chaque pièce de fixation en utilisant le nombre de rondelles nécessaire en fonction de l'épaisseur du panneau.

Epaisseur du panneau (mm)	1.0 ~ 1.3	1.4 ~ 1.7	1.8 ~ 2.5	2.5 ~ 3.2
Nombre de rondelles	0	1	2	3



8.2 Connexion

Avant de procéder aux différentes connexions, assurez-vous que le compteur est hors tension.



- 1) Branchez l'instrument linéaire sur le connecteur d'entrée.
- 2) Branchez le câble d'alimentation au bornier d'alimentation. Branchez le cordon +V à la borne d'alimentation + le cordon -V à la borne GND.
- 3) Branchez le fil de terre à la borne de mise à la terre.
- 4) Branchez le câble de transmission au connecteur d'E/S. Le câble doit être fourni par l'utilisateur.

Lors de l'utilisation du compteur, veuillez à respecter les consignes suivantes:

- Utilisez une alimentation de 12 à 24 VCC et un courant de sortie de 1 A minimum. Ne branchez aucun autre appareil nécessitant une puissance importante à la même alimentation.
- N'amenez pas le câble secteur et la câble de l'instrument avec d'autres lignes électriques par une même gaine.
- Utilisez, comme câble de sortie, un câble blindé avec une longueur maximale de 3m.
- Assurez-vous que le compteur est bien relié à la terre. Fixez tous les câbles au châssis du compteur.

8.3 Paramétrages

Configurez les paramétrages du compteur comme le sens de comptage et la résolution.

Liste des paramètres et fonctions

• Liste des paramètres

N° du P	Nom du paramètre	Paramétrage	Paramétrage initial
00	Sélection du mode paramètres Pour configurer des paramètres, sélectionnez 1.	0: référence 1: Modification Paramétrages autres que 0 et 1 impossibles.)	0
10	Effacement des paramètres de l'utilisateur Réinitialise les valeurs des paramètres configurés.	1: Réinitialisation	0
11	Sélection du sens de comptage	Lorsque la broche est enfoncée: 0: comptage + 1: comptage -	0
12	Configuration de la résolution de l'instrument (EB-P/EB-Z uniquement) Configuration du type d'instrument (EB-D uniquement)	0: 10µm 1: 5µm 2: 1µm 3: 0.5µm 4: 0: INC (Lorsque LGS est connecté) 1: ABS (Lorsque LGD est connecté) 2: ABS_ORG	2
14	Mode démarrage (EB-P/D uniquement) (EB-Z uniquement)	0: Affichage de "... " au démarrage 1: 0.000 1: attente de l'origine	0
15	Sélection de l'affichage du système d'unités mm/pouce *1 Non réinitialisé lors de l'effacement des paramètres utilisateur	0 : m m 1: pouce	0
20	Sélection mode de sortie BCD	0: commande (entrée HOLD) 1: intervalle (sortie continue)	1
21	Sélection vitesse série BCD	0: 1.6ms/ 3: 18ms 1: 3.2ms/ 4: 28ms 2: 8ms / 5: horloge externe	3
22	Sélection mode de tolérance *1 Spécifiez la gamme de sortie de tolérance	0 : 3 niveaux de tolérance 1: 5 niveaux de tolérance 2: configuration indépendante	0
30	Gamme analogique Spécifiez la gamme de sortie analogique au démarrage.	0: 99 ~ -99/1: 999 ~ -999 2: 9990 ~ -9990 3: 99900 ~ -99900 4: 999000 ~ -999000	1
31	Offset sortie analogique Pour plus d'informations, voir "14. Sortie analogique".	0: normal 1: avec offset	0
35	Verrouillage des touches Evite les manipulations de touches accidentelles	0: fonctionnement normal 1: fonctionnement des touches désactivé	0
41	Sens de détection de l'origine (EB-Z uniquement)	0: détection de l'origine dans le sens de comptage+ 1: détection de l'origine dans le sens comptage -	0
42	Nouvelle détection de l'origine (EB-Z uniquement) Pour plus d'informations, voir "9.1 Démarrer".	0: non détectée 1: détectée	0
43	Initialisation de l'origine (EB-Z uniquement) Démarre de 0 à partir de l'origine.	1: initialisation (immédiate)	0

*1: Si ce paramètre est effacé, la valeur de présélection/ limites de tolérance le sont également.

• Procédure de paramétrage

Fonctionnement des touches	Affichage/sortie correspondant
1 Appuyez en même temps sur les touches [Fn] et [P.SET] pour rentrer dans le mode paramétrage.	Entrez le premier paramètre No 00 (Le chiffre clignotant indique que la configuration peut être modifiée).
2 Appuyez sur la touche [P.SET] pour mettre le chiffre clignotant (LSD) à 1.	

Appuyez sur la touche [Fn] pour passer du paramétrage actif au paramètre que vous souhaitez configurer.	Appuyez deux fois sur la touche [Fn] La valeur actuelle du paramètre n°11 clignote.
Appuyez sur [P.SET] pour mettre le paramètre à la configuration désirée.	
Répétez les étapes 3 et 4 pour chacun des paramètres à modifier.	Le compteur retourne au mode d'affichage de comptage pour montrer une valeur sous les paramètres de configuration.
Appuyez sur la touche [Fn], tout en maintenant la Touché [P.SET].	Le compteur retourne au mode d'affichage de comptage pour montrer une valeur sous les paramètres de configuration.
Déplacez l'axe pour passer par l'origine.	(compteur EB-Z seulement)

9. Fonctionnement du compteur

9.1 Mise sous tension

Fonctionnement des touches	Affichage/sortie correspondant
1 Mise sous tension.	Le compteur est en mode attente de comptage.
2 Appuyez sur la touche [P.SET].	Le compteur revient en mode affichage des valeurs de comptage. (EB-P/D) Le compteur passé en mode attente de détection de l'origine. (EB-Z) Tous les points décimaux clignotent.
3 Actionnez la broche pour la faire passer par l'origine (EB-Z uniquement)*.	Le compteur revient en mode affichage des valeurs de comptage. (EB-Z)

CONSEIL

*: La détection d'origine (compteur EB-Z seulement)

- L'indicateur d'origine incorporé (LGF-Z) a une origine spécifique à l'intérieur de l'indicateur. Si l'axe est déplacé, un signal est produit au moment où il passe par l'origine. Avec ce signal, le compteur EB-Z reproduit la position définie d'avance.
- La détection d'Origine est d'habitude exécutée quand l'appareil est allumé, quand le paramètre est modifié, ou quand l'erreur est effacée. Si le paramètre de re-détection d'origine (Paramètre N° 42) est mis à 1, le compteur entre en mode attente de détection d'origine après un preset complet ou un réglage de la tolérance, ou quand le signal HOLD est déclenché.
- Si le signal HOLD est saisi de nouveau pendant la re-détection d'origine, le compteur remet la re-détection d'origine, sauf en cas d'effacement d'une erreur.

NB

Pour la détection d'origine de l'indicateur avec le compteur d'EB-Z, passez l'axe correctement par l'origine. Si l'axe vibre près de l'origine, l'origine ne peut pas être détectée correctement.

9.2 Présélection et réinitialisation après erreur

La touche [P. SET] montre une valeur numérique qui a été mise à l'avance dans la mémoire interne (configuration par défaut : 0).

Fonctionnement des touches	Affichage/Sortie correspondant
1 Appuyez sur la touché [MODE] avant de basculer du mode pic au mode de mesure normal.	MAX, MIN : désactivé.
2 Appuyez sur la touche [P. SET].	Les valeurs de pic sont également effacées. Le compteur configure les valeurs MAX et MIN avec les valeurs actuelles et la valeur TIR sur 0.

NOTE

- Si une erreur arrive, pressez la touche [P.SET] définie d'avance pour effacer l'erreur. (Si le compteur EB-Z est utilisé, appuyez sur [P.SET] pour exécuter la re-détection d'origine.)
- Dans le mode ABS_ORG, le compteur EB-D exige environ 4 secondes pour afficher la valeur définie d'avance. A ce moment, les décimales clignotent. Ne déplacez pas l'axe pendant ce temps.
- La fréquence des opérations définies d'avance est dans le millionième de temps pour le compteur EB-D (dans le mode ABS_ORG ou ABS) et EB-Z.

9.3 Paramétrages du mode pic

Lors du paramétrage du mode pic, sélectionnez la valeur d'affichage parmi les valeurs MAX, MIN, TIR et la valeur actuelle.

Fonctionnement	Affichage/sortie correspondant	
Appuyez sur la touche [MODE] Pour sélectionner une valeur d'affichage en mode pic.	TIR MAX	Valeur actuelle: valeur à la position actuelle de la broche.
	TIR MAX MIN	MAX: valeur maximale après effacement de la valeur pic.
	TIR MAX MIN	MIN: valeur minimale après effacement de la valeur pic.
	TIR MAX MIN	TIR: valeur [MAX - MIN]

9.4 Effacement de la valeur pic

La valeur pic peut être effacée en mode pic.

Fonctionnement des touches	Affichage/Sortie correspondant
1 Appuyez sur la touche [MODE] pour sélectionner le voyant MAX, MIN, ou TIR.	Le voyant du mode pic s'allume.
2 Appuyez sur la touché [P.SET] pour effacer les valeurs de pic.	Les valeurs de pic sont effacées comme suit: MAX = MIN = valeur actuelle TIR = 0

9.5 Sélection des listes de limites de tolérance

Le compteur EB conserve en mémoire 3 listes maximum pour les limites de tolérance 3-5 niveaux dans le cas d'une configuration indépendante. Il est également possible de sélectionner des limites de tolérance à l'aide de touches ou par le biais de signaux externes.

Fonction des touches	Affichage/sortie correspondant
1 Appuyez sur la touche [BANK] pour afficher un niveau de limite de tolérance.	Pendant que la touche est maintenue, le nombre bank est affiché. Lorsque la touche est relâchée, le compteur revient en mode d'affichage des valeurs de comptage.
2 Appuyez à nouveau sur la touche [BANK].	Chaque pression sur cette touché permet de changer de niveau de limites de tolérance, du niveau 1 au niveau 3.

En mode comptage, un nombre bank est affiché avec l'indicateur BANK

N° BANK	BANK affichage	N° BANK	BANK affichage
BANK0		BANK4	
BANK1		BANK5	
BANK2		BANK6	
BANK3		BANK7	

NOTE

La fonction de tolérancement devient invalide si le nombre bank est 0 (BANK0).

9.6 Définition d'une valeur de présélection et des limites de tolérance

1) Définition d'une valeur de présélection

Fonctionnement des touches	Affichage/sortie correspondant
1 Appuyez sur la touche [BANK] pour sélectionner BANK 0.	Toutes les LED de l'indicateur BANK s'éteignent.
2 Appuyez sur la touche [Fn] pour activer le mode de configuration.	La dernière valeur de présélection définie s'affiche. (lorsque la dernière valeur de présélection définie est 10.000) L1 clignote sur l'indicateur LMIT.
3 Définition de la valeur de présélection: Appuyez sur la touché [MODE] pour déplacer la position clignotante. Appuyez sur la touche [P.SET] pour entrer une valeur numérique. Appuyez sur la touche [Fn] pour effacer la valeur entrée.	La valeur actuelle clignote. signe ± peut également être utilisé à la position du chiffre le plus significatif (MSD). MSD 0 => 9 => -0 => -9 => 0
4 Répétez la procédure de l'étape 3 jusqu'à ce que le chiffre le moins significatif (LSD) ait été défini. Appuyez sur la touche [FN] pour effacer la valeur entrée.	

5 Appuyez sur la touche [MODE] pour valider.	Le chiffre le moins significatif arrête de clignoter et la valeur Saisie est chargée dans la mémoire.
6 Appuyez sur la touche [Fn] pour quitter le menu de configuration.	Le compteur revient en mode d'affichage des valeurs de comptage.

2) Configuration des limites de tolérance (tolérancement à 3 niveaux)

Définissez les limites de tolérance S1 et S4 pour procéder au tolérancement à 3 niveaux. (S2 et S3 ne sont pas utilisés).

	Etat de la LED	LIMIT indicator	Sortie E/S
Mesure<S1	LED orange s'allume.	L1 s'allume.	L1
S1~Mesure~S4	LED verte s'allume.	L3 s'allume.	L3
S4<Mesure	LED rouge s'allume.	L5 s'allume.	L5

Fonction des touches	Affichage/sortie correspondant		
1 Appuyez sur la touche [BANK] pour sélectionner le niveau des limites de tolérance	Le voyant BANK est allumé.		
2 Appuyez sur la touche [Fn] pour afficher l'élément à configurer.		Indicateur BANK	LIMIT indicator
	S1	LED orange allumée.	L1 clignote.
	S4	LED rouge allumée.	L2 clignote.
3 Utilisez les touches [MODE] et [P.SET] pour définir des valeurs (même procédure que pour la valeur de présélection)	Les limites de tolérance sont configurées dans l'ordre S1 et S4.		

NOTE

- Les limites de tolérance ne peuvent pas être configurées dans Bank 0.
- Pour une configuration différente de S1 < S4, une erreur apparaît. Dans ce cas, appuyez sur [p.set] pour définir de nouvelles valeurs à partir de S1.

3) Configuration des limites de tolérance (tolérancement à 5 niveaux)

Un tolérancement à 5 étapes peut être exécuté en choisissant le paramètre approprié.

Mettez la tolérance limite S1 à S4 comme indiqué dans la table suivante pour exécuter le tolérancement à 5 étapes.

	Etat de la LED	indicateur LIMIT	Sortie E/S
Mesure<S1	LED orange allumée.	L1 allumée	L1
S1~Mesure<S2	LED orange clignote.	L2 allumée	L2
S2~Mesure~S3	LED verte allumée.	L3 allumée	L3
S3~Mesure~S4	LED rouge clignote.	L4 allumée	L4
S4<Mesure	LED rouge allumée.	L5 allumée	L5

Fonctionnement des touches	Affichage/sortie correspondant		
1 Appuyez sur la touche [BANK] pour sélectionner une Bank à configurer	L'indicateur BANK s'allume.		
2 Appuyez sur la touche [Fn] lancer la configuration		Indicateur BANK	Indicateur LIMIT
	S1	LED orange allumée.	L1 clignote.
	S2	LED orange clignotante.	L2 clignote.
	S3	LED rouge clignotante.	L3 clignote.
S4	LED rouge allumée.	L4 clignote.	
3 Régler une valeur numérique de la même façon qu'une valeur preset est réglée	Définissez les tolérances dans l'ordre S1 à S4.		

NOTE

Si les limites de tolérance ne sont pas mises tel que S1 < S2 < S3 < S4 ou S1=S2=S3=S4, une erreur d'affichera.

Mitutoyo

4) Mode de configuration indépendant

Dans le mode de configuration indépendant, les positions "Marche/Arrêt" et les conditions de sortie peuvent être configurées indépendamment pour 7 canaux de sortie, L1 à L7.

Condition de sortie				
Mesure<S1	H	H	L	L
S1≤Mesure<S2	L	L	H	H
S2≤Mesure	H	L	L	H

H: Indicateur LIMIT off. Sortie tolérance OFF
L: L'indicateur LIMIT clignote. Sortie tolérance ON

	Fonctionnement des touches	Affichage/sortie correspondant
1	Appuyez sur la touche [BANK] pour sélectionner le niveau des limites de tolérance.	L'indicateur BANK s'allume.
2	Appuyez sur la touche [Fn] pour entrer dans le mode configuration.	Le diagramme de sortie L1 est affiché. L'indicateur LIMIT de L1
3	Appuyez sur [BANK] pour sélectionner un canal de sortie. Appuyez sur [MODE] pour changer le mode de sortie. Appuyez sur [P.SET] pour régler le diagramme de sortie.	L'indicateur LIMIT du canal concerné clignote. Le diagramme de sortie peut être changé quand son affichage clignote.
4	Configurer les limites de tolérance S1 et S2 de la même manière, les limites de tolérance sont configurées pour un tolérancement à 3 étapes.	

5) Boîtier de commutateur externe

En utilisant le boîtier de commutateur externe facultatif, une valeur définie d'avance et des tolérances peuvent être configurées plus facilement. Joignez le câble de connexion au connecteur d'E/S.

	touche	fonctionnement
Mode comptage	[BANK], [Fn], [MODE], [P.SET]	Même fonctions que le compteur EB.
	Touche numérique	Sélectionner un numéro bank.
Mode réglage Mode paramètre	[BANK], [Fn], [MODE], [P.SET]	Même fonctions que le compteur EB.
Configuration du mode numérique	[BANK], [Fn]	Même fonctions que le compteur EB
	[MODE]	Efface un caractère à la fin à droite
	[P.SET]	Annule la configuration.
	Touche numérique	Configurez une valeur numérique.

NOTE

Après que le mode de configuration de tolérance ou défini d'avance ait été entré, le compteur entrera en mode d'installation numérique si une touche numérique est pressée, ou il entrera en mode d'installation normal si la touche [MODE] est pressée. Des touches numériques sont invalides tandis que le compteur est dans le mode de paramètre.

10. Fonction sauvegarde mémoire

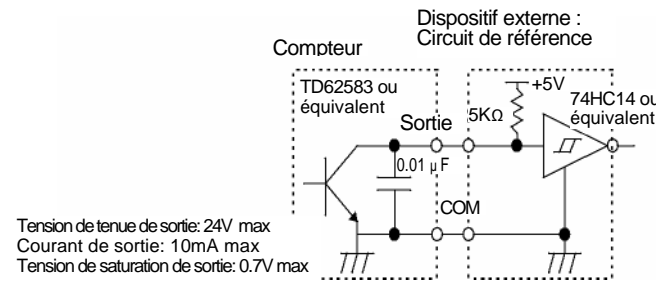
Le compteur sauvegarde les données suivantes même après extinction.

Paramètres, valeur préconfigurée, limites de tolérance	Toujours sauvegarder
Mode pic, nombre BANK	Sauvegarder seulement quand le réglage est fait en utilisant les touches.
Valeur de comptage (excluant les valeurs de pic)	Sauvegarder seulement avec le EB-D (mode ABS or ABS_ORG) et EB-Z.

11. Connecteur E/S

11.1 Circuit de sortie

Fonctionnement: le transistor devient passant lorsqu'une entrée est basse "L" (collecteur ouvert).

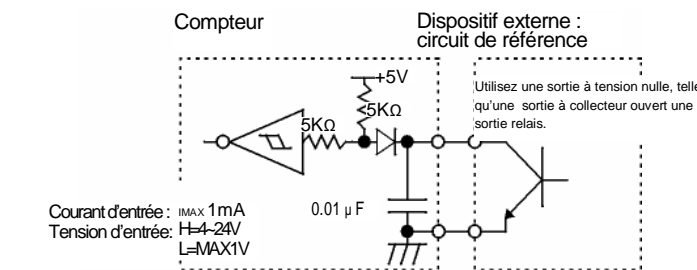


Tension de tenue de sortie: 24V max
Courant de sortie: 10mA max
Tension de saturation de sortie: 0.7V max

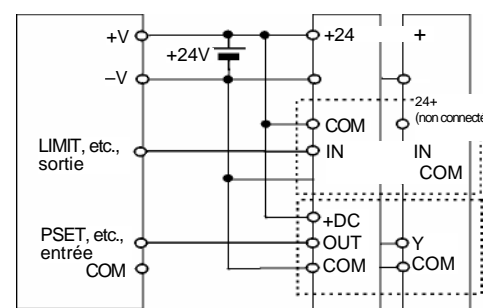
11.2 Circuit d'entrée

Opération: une entrée devient valable quand elle est "L".

11.3 Exemple de connexion de Séquenceur



Courant d'entrée: max 1mA
Tension d'entrée: H=4-24V
L=MAX1V



11.4 Affectation des broches

PIN	E/S	Signal	Fonction
1,2		COM	Connecté en interne à la terre
3	O	L1	Borne de sortie des résultats d'évaluation avec tolérance:
4	O	L2	La borne de sortie correspondante passé à L.
5	O	L3	A l'affichage de l'erreur:
6	O	L4	"L1 = L5 = L" (paramétrage de limites 3/5 niveaux) "L1 to L7 =H"
7	O	L5	
8	O	L6	
9	O	L7	
10	O	NOM	Sortie normal Sortie dans le mode normal = L
21	O	BCD_CK	Signal de sortie BCD
22	O	BCD_ST	
23	O	BCD_DT	
24	O	ANALG	Sortie analogique
25	O	ANGND	Analog GND
26	I	AREG	La valeur définie est entrée préalablement par le biais du signal SET.
27	I	SET1	BANK, pic, analog range set
28	I	SET2	La valeur définie est entrée préalablement par SET et déterminée par AREG, MODE et BANK.
29	I	SET3	Détermination Pic switching: Associer avec SET *1
30	I	MODE	Détermination Pic switching: Associer avec SET *1
31		NC	(Non connecté)
32	I	BANK	Détermination BANK switching: Associer avec SET *2
33	I	NC	(Non connecté)
34	I	HOLD	HOLD/Annuler erreur d'entrée
35	I	P.SET	Mode normal: Presetting Mode pic: Effacement des mesures de pic
36		NC	(Non connecté)

#1 Configuration mode pic

	SET3	SET2	SET1
Valeur actuelle	0	0	0
MAX	0	0	1
MIN	0	1	0
TIR	0	1	1

*1: 1 = "L", 0 = "H"

*2: Signal mode d'entrée après configuration du signal SET

#2 Réglage BANK

	SET3	SET2	SET1
BANK0	0	0	0
BANK1	0	0	1
BANK2	0	1	0
BANK3	0	1	1
BANK4	1	0	0
BANK5	1	0	1
BANK6	1	1	0
BANK7	1	1	1

*1: 1 = "L", 0 = "H"

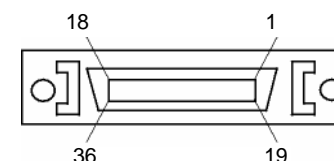
*2: La configuration BANK 3 à 7 est nul en mode d'installation Indépendant.

*3: Signal Bank d'entrée après configuration du signal SET.

NOTE

Les signaux deviennent valables quand la tension d'entrée est L.

(Des saisies externes sont la logique négative.)



Sorties:

Fiche mâle: 10136-3000VE (3M)
Couvercle fiche: 1 0336-52A0-008 (3M)
Fiche mâle: DX40M-36P (Hirose)
Couvercle fiche: DX30M-36-CV (Hirose)

12. Sortie digimatic

Avec la sortie digimatic il est possible d'imprimer des données en utilisant le mini processeur Digimatic DP-1VR et d'étendre le nombre d'étapes de tolérancement en utilisant le compteur EB-1 1D.

(1) Impression sur DP-1VR

Branchez le câble Digimatic entre le connecteur d'E/S à l'imprimante DP-1. Appuyez sur la touche DATA de l'imprimante pour imprimer des valeurs affichées. Quand un message d'erreur s'affiche, un astérisque (*) est imprimé.

(2) L'extension du nombre de tolérances marche avec le compteur EB-D.

Le nombre d'étapes de tolérancement peut être étendu en utilisant le compteur EB-D pour le deuxième compteur ou le suivant. Branchez le connecteur d'E/S du premier compteur EB et le connecteur d'indicateur d'entrée du second compteur EB-D en utilisant le câble de Digimatic.

NB

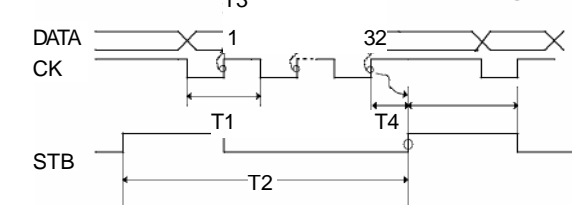
Utilisez les deuxième compteurs EB-D et les suivants pour la mesure statique parce que les résultats de tolérancement sont retardés d'environ 1 00ms pour chaque compteur. Aussi, utilisez ces compteurs en mode de mesure normal.

13. Sortie BCD de série

Depuis que la sortie BCD est exécutée avec des données en série, le dispositif de sortie peut être mis en œuvre en utilisant un séquenceur et un minimum de lignes connectées. Si deux compteurs EB ou plus doivent être connectés, les deuxième compteurs et les suivants peuvent être connectés au séquenceur avec une ligne de données.

13.1 Synchronisation de la sortie

1) Les données sont chargées au bord naissant de l'impulsion d'horloge.



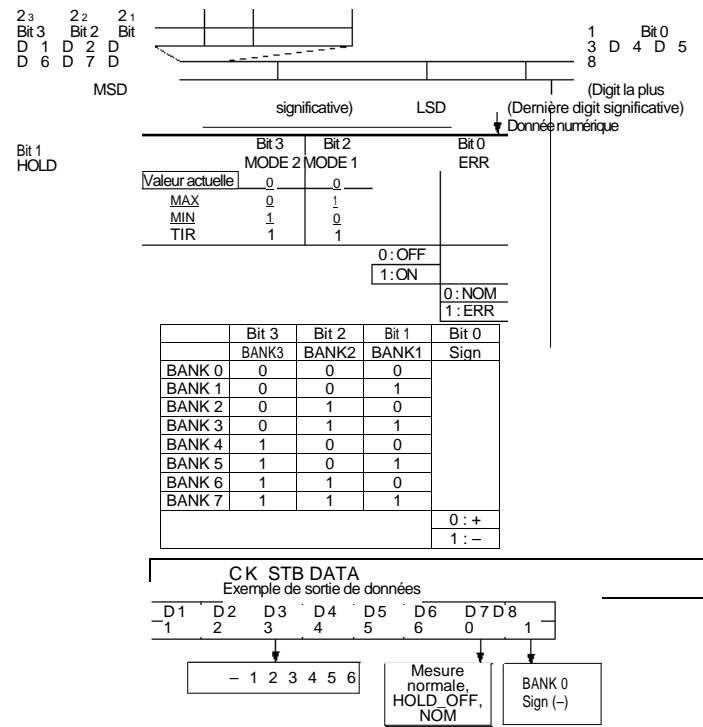
- 2) Toutes les données sont transférées avec 32 bits.
- 3) Le transfert de données est achevé lorsque STB est H (haut) et qu'ensuite le résultat est stocké.
- 4) La vitesse de transmission BCD (T1) peut être choisie depuis les 21 options suivantes.

	Vitesse de transmission BCD	Temps de transmission total
0	1.6ms	62.4ms
1	3.2ms	124.8ms
2	8ms	312ms
3	18ms	702ms
4	28ms	1092ms

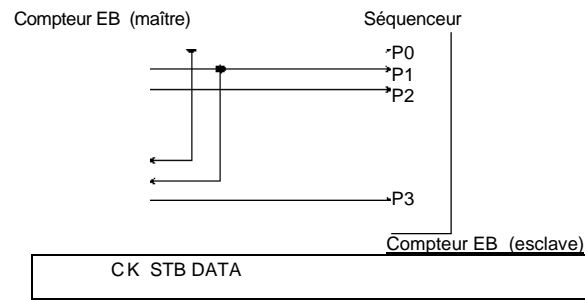
NB

Si une vitesse de transmission de 3.2ms ou moins est choisie, utilisez un dispositif avec un temps de réponse de 1 ms ou moins.

13.2 Format des données



13.3 Exemple de connexion multi compteurs



Configurez la vitesse de transmission BCD, sélectionnez le paramètre (Paramètre N°21) à 5 (synchronisation externe) pour les deuxièmes compteurs et les suivants.

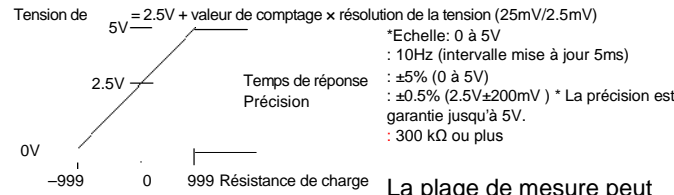
13.4 Exemple de chargement de données du séquenceur Omron CQM1 (pour connecter un seul compteur)

LD NOT	0000		P0: temps de détection "H"
AND	0002		
CLC(41)			P2 (DATA)=L → efface CY
LD NOT	0000		P0: temps de détection "H"
AND NOT	0002		
STC(40)			P2 (DATA)=H → CY set
LD NOT	0000		P0: augmentation temps détection
@ROL(27)		DM0350	Rotation sens aiguille montre avec précaution
@ROL(27)		DM0351	Rotation sens aiguille montre avec précaution
LD NOT	0001		P1: STB=H détection
@MOV(21)	DM0350	DM0360	Transfert de résultat
@MOV(21)	DM0351	DM0361	Transfert de résultat

* Connecté au séquenceur P000: CK, P001: STB, et P002: DONNEES
* Les instructions avec @ sont exécutées seulement une fois si les conditions d'entrée sont actives. * Le résultat est stocké sur DM0360 et DM0361.

14. Sortie analogique

Le déplacement de l'axe peut être contrôlé avec une table traçante ou un oscilloscope.



La plage de mesure peut être sélectionnée avec le paramètre approprié ou un signal externe.

SET Paramètre	Plage de mesure [mm] (Résolution de la gamme [mm])	résolution voltage
30	10µm gage	
000	±0.99 (0.01)	±0.095 (0.005)
001	±0.99 (0.01)	±0.995 (0.005)
010	±99.90 (0.1)	±9.950 (0.05)
011	±999.00 (1)	±99.500 (0.5)
100	±9990.00 (10)	±995.000 (5)

CONSEIL

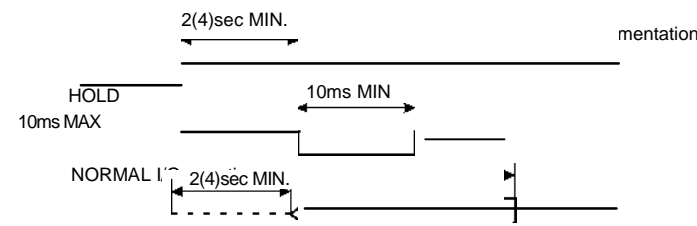
- Pour des informations sur la procédure de configuration, référez-vous au diagramme de synchronisation.
- Ajustement méthode offset
Réglage du paramètre N°31 à 1. Sortie [valeur de comptage - valeur de tolérance] en analogique.
Valeur de tolérance = S1 (pour 3 paliers de limite de tolérance)/S2 (pour 5 paliers de limite de tolérance)
- Offset ne peut pas être réglé en mode simple
- Tolérancement Analogique

La reconfiguration peut être exécutée sur la gamme de mesure entière pour chaque BANK.

Avec cette fonction il est possible d'exécuter le tolérancement analogique pour un maximum de 7 pièces de travail.

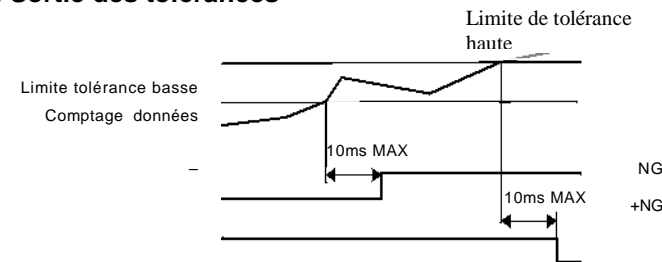
15. Diagramme de synchronisation

1) Caractéristiques de mise sous tension



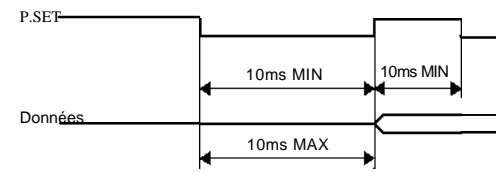
* Les valeurs entre parenthèses s'appliquent au compteur EB-D.

2) Sortie des tolérances

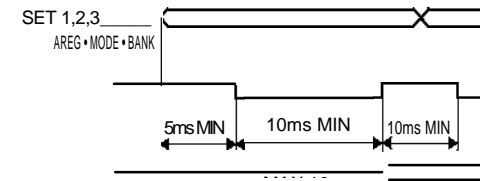


*Les données relatives au compteur EB-D dépendent de l'instrument connecté.

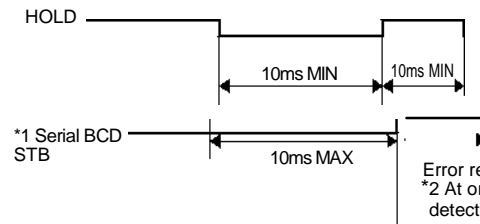
3) Effacement des valeurs de pic/prédéfinie par signal externe



4) Mode pic/spécification du niveau de limites de tolérance



5) Impulsion de maintien de données



*1: Serial BCD in the command mode (P.No.35=0)

*2: Origin re-input for the EB-Z counter (P.No.42=1)

16. Message d'erreur

Message d'erreur	Signal NOM	Sortie BCD	Origine	Méthode de réinitialisation
Fixe	H	FFFF15	Mode prêt pour comptage activé au démarrage. Coupure d'alimentation momentanée.	Appuyez sur la touche [P.SET] ou utilisez la commande externe HOLD. L'alimentation électrique doit être vérifiée en vue de rechercher d'éventuelles interruptions de courant instantanées.
Error10	H	FFFF10	Tension d'alimentation anormale.	Connectez l'appareil à une alimentation électrique correspondant aux valeurs nominale requises.
Error20	H	FFFF20	Vitesse excessive.	Appuyez sur la touche [P.SET] ou utilisez la commande externe HOLD.
Error30	H	FFFF30	La valeur de comptage est constituée de 8 chiffres ou plus.	Modifiez la valeur de présélection puis appuyez sur [P.SET] ou utilisez la commande HOLD.
Error40	H	FFFF40	Anomalie de l'instrument.	Appuyez sur la touche [P.SET] ou utilisez la commande HOLD. Vérifiez le branchement de l'instrument.
F****	L	F****	La valeur de comptage est constituée de 6 chiffres ou plus.	Ramenez la valeur de comptage à 6 chiffres. Modifiez la valeur de présélection.
Tous les points décimaux clignotent	L	Mode de comptage	L'origine n'a pas encore été détectée.	Faites passer la broche par l'origine.
Error90	L	Mode de comptage	Erreur de paramétrage des limites de tolérance.	Appuyez sur la touche [P.SET] et paramétrez à nouveau les limites de tolérance.
Error95	L	Mode de comptage	Verrouillage des touches	Configurez P. N°35 sur 0.

REMARQUE

- Avec NOM = H, la sortie des tolérances est L1 = L5 = L (pour des limites de tolérance à 3 / 5 niveaux).
- En cas d'erreur lors de la configuration d'un paramètre, d'une valeur de présélection ou d'une limite de tolérance, la sortie de l'erreur a lieu après le retour du compteur en mode comptage. Dans les autres cas, une erreur est exportée vers le système externe dès son apparition.

17. Caractéristiques

Référence	542-092-2	542-094-2	542-093
Modèle	EB-11P	EB-11Z	EB-11D
Nombre d'axes d'affichage	Un axe		
Résolution (Plage d'affichage des valeurs de comptage)	0.01 (±9999.99) mm/.0005' (±99.9995')		
	0.005 (±999.995) mm /.00005' (±9.99995')		
	0.001 (±999.999) mm/.00005' (±9.99995')		
	0.0005 (±99.9995) mm /.000005' (±9.99995')		
	0.0001 (±99.9999) mm/.000005' (±9.999995')		
	Configurable	Sélection automatique en fonction de l'instrument	
Fréquence maximale d'entrée Vitesse de comptage maximale	1.25MHz (onde rectangulaire biphasée) 5MHZ		
Alimentation électrique Consommation électrique	+12V à +24V (500mA max.) 6VA		
Température de fonctionnement Température de stockage	0 à 40°C (20 à 80% RH non condensée) -10 à 50°C (20 à 80% RH non condensée)		
Dimensions externes (l*p*h)	96 x 156 x 48mm		
Poids	400g		

18. Accessoires standard

Référence	Désignation	Quantité
-	Rondelle (rondelle plate: dia. Nominal 4)	6
99MBC058A	Manuel d'utilisation (le présent document)	1
-	Fiche de garantie	1

19. Accessoires en option (vendus séparément)

Référence	Désignation
02ADB440	Connecteur d'E/S (avec boîtier)
527428	Adaptateur secteur
02ADD930	Câble d'alimentation
02ADF180	Boîtier de commande pour compteur (avec câble)
936937	Câble Digimatic (1 m)
965014	Câble Digimatic (2m)