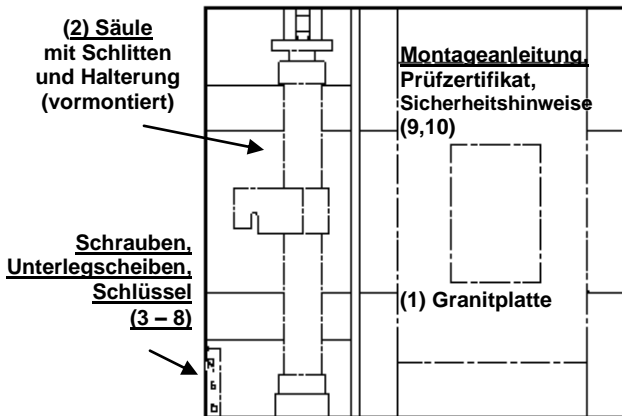


Messständer für Surftest SJ

MONTAGE- UND BETRIEBSANLEITUNG

1. Überprüfung des Lieferumfangs

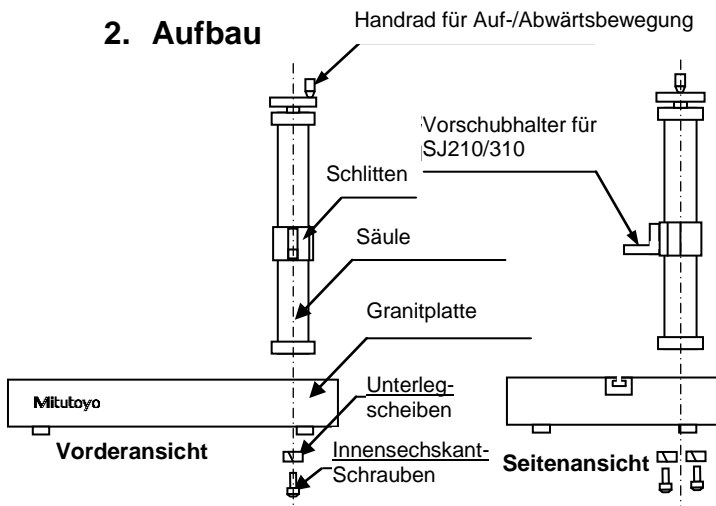


(1) Granitplatte	1 Stück
(2) Säule mit Schlitten und Halterung, vormontiert	1 Satz
(3) Innensechskantschrauben (M8x55)	2 Stück
(4) Unterlegscheiben (8 mm)	2 Stück
(5) Innensechskantschrauben (M5x10)	2 Stück
(6) Innensechskantschrauben (M4x8)	2 Stück
(7) Innensechskantschlüssel (2 mm, 3 mm, 4 mm)	je 2 Stück
(8) Innensechskantschlüssel (6 mm)	1 Stück
(9) Prüfzertifikat der Granitplatte	1 Stück
(10) Montageanleitung	1 Blatt

Sicherheitshinweise

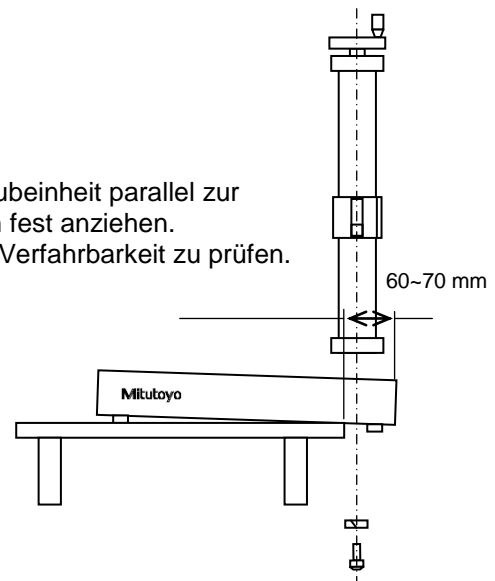
Der Aufbau sollte immer von 2 Personen vorgenommen werden!
Da die Innensechskantschrauben von unten in die Granitplatte geschraubt werden, muss diese so auf dem Tisch platziert werden, dass sie ca. 60 bis 70 mm über die Tischkante hinausragt (siehe Abb. unten). Vorsicht - auf keinen Fall weiter als 100 mm überstehen lassen!
Hände nicht zwischen Granitplatte und Tisch einklemmen! Verletzungsgefahr!

2. Aufbau



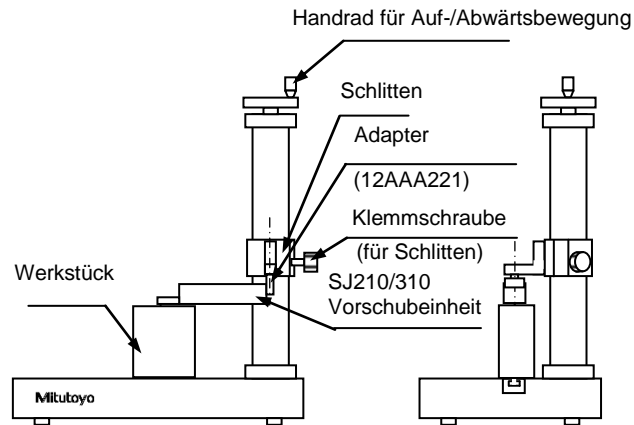
- (1) Granitplatte, Säule und Zubehör vorsichtig aus der Verpackung nehmen.
- (2) Granitplatte zu zweit so auf einen stabilen Tisch legen, dass sie max. 60 bis 70 mm über die Tischkante ragt (siehe Abb. unten).
- (3) Säule so auf die Granitplatte stellen, dass die Bohrungen von Säuleneinheit und Granitplatte übereinander liegen.
- (4) Säule mit zwei Schrauben und Unterlegscheiben leicht anziehen.

- (5) Säule so ausrichten, dass der Adapter für die Vorschubeinheit parallel zur seitlichen Kante der Granitplatte steht und Schrauben fest anziehen.
- (6) Drehen Sie das Handrad oben auf der Säule, um die Verfahrbarkeit zu prüfen.



3. Einsatz

- (1) Einsatz des Messständers mit Mitutoyo Surfrest SJ210/310
- Montieren Sie die SJ210/310-Vorschubeinheit mit dem Adapter Nr. 12AAA221 (Sonderzubehör) an die Säule, wie in der Abbildung gezeigt.
 - Verfahren Sie den Schlitten durch Drehen des Handrads für Auf-/Abwärtsbewegung auf die Höhe der Messposition und fixieren Sie ihn dort mit der Klemmschraube.
 - Anschließend können Sie Messungen durchführen. (Siehe Bedienungsanleitung für SJ210/310.)



- (2) Einsatz des Messständers mit Mitutoyo Surfrest SJ411/412
- Montieren Sie den SJ411/412 mit dem Halter 65GAA068 (Standardzubehör) an die Säule, wie in der Abbildung dargestellt.
 - Verfahren Sie den Schlitten durch Drehen des Handrads für Auf-/Abwärtsbewegung auf die Höhe der Messposition und fixieren Sie ihn dort mit der Klemmschraube.
 - Anschließend können Sie Messungen durchführen. (Siehe Bedienungsanleitung für SJ411/412.)

