

Machine de mesure tridimensionnelle CNC de haute précision

LEGEX 
Takumi



La MMT révolutionnaire fruit de
l'intégration d'une technologie de
pointe et de capacités de Takumi*.

* Takumi est un mot japonais signifiant maître-artisan
doté d'un savoir-faire exceptionnel.



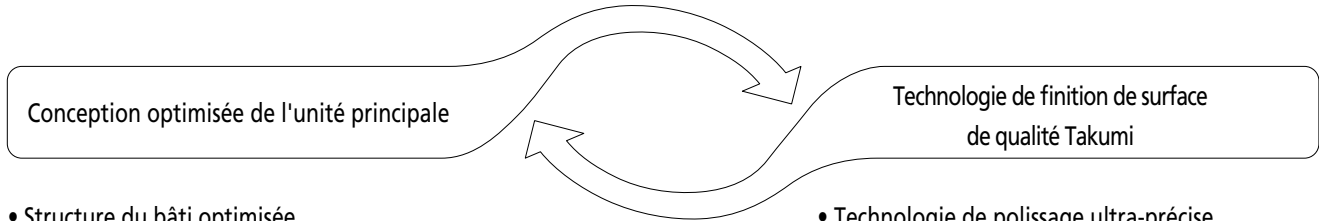
$$E_{0,MPE} = (0,23 + 0,7 L/1000) \mu\text{m}$$

La machine de référence pour les mesures de très haute précision

La LEGEX [Modèle Takumi] analyse et élimine les facteurs d'erreur les plus fréquents des MMT classiques et exploite efficacement des compétences exceptionnelles d'un Takumi.

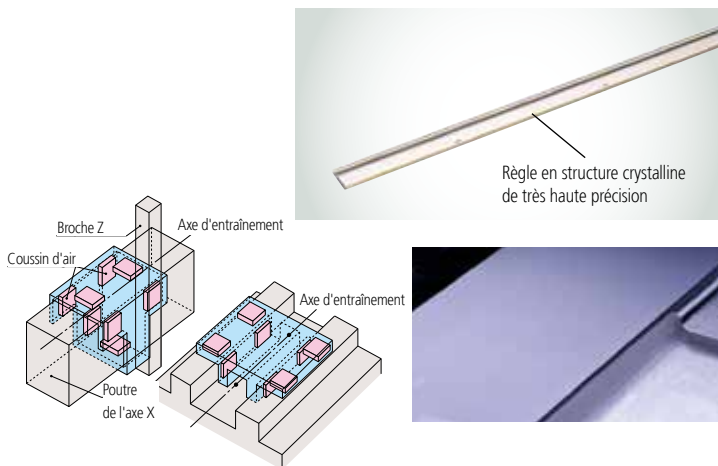
Erreur de mesure maximale admissible $E_{0, MPE} = (0,23 + 0,7L/1000) \mu\text{m}$

Même sur une longueur de 500 mm, l'erreur reste inférieure à 0,58 μm .



- Structure du bâti optimisée
- Rigidité élevée
- Solutions anti-vibrations efficaces
- Règle de très haute précision
- Haute technologie d'asservissement

- Technologie de polissage ultra-précise
- Finition ultra-précise de la rectitude
- Finition ultra-précise de la perpendicularité



Le système Takumi Meister mis en œuvre par Mitutoyo permet de bénéficier des compétences exceptionnelles des maîtres-artisans.

Caractéristiques

Caractéristique	Modèle	LEGEX 574	LEGEX 774	LEGEX 776	LEGEX 9106
Plage de mesure	Axe X	500 mm	700 mm		900 mm
	Axe Y	700 mm			1000 mm
	Axe Z	450 mm		600 mm	
Vitesse de mesure maximale		200 mm/s			
Accélération maximale		980 mm/s ²			
Résolution		0,00001mm (0,01 μm)			
Méthode de guidage		Coussin d'air			

Précision de l'unité principale

Capteur	Erreur de mesure maximale admissible $E_{0, MPE}$
MPP-310Q ($\varnothing 4 \times 18$)	$(0,23 + 0,7L/1000) \mu\text{m}$

Température ambiante de l'installation

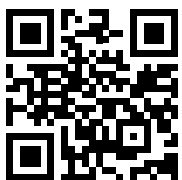
Plage de température		19 à 21 °C
Variation de température	Par heure	0,5 °C
	Par jour	1,0 °C
Gradient de température	Verticale	1,0 °C/m
	Horizontale	1,0 °C/m



Quel que soit votre besoin, Mitutoyo vous accompagne du début à la fin.

Mitutoyo ne se contente pas de fabriquer des équipements de mesure de qualité supérieure, mais vous accompagne tout au long de leur cycle de vie à travers une assistance compétente basée sur des services complets pour permettre à votre personnel de tirer le meilleur profit de votre investissement.

Outre les services d'étalonnage et de réparation habituels, Mitutoyo propose des formations en métrologie et sur les produits, ainsi qu'une aide à la prise en main des logiciels de pointe sur lesquels s'appuie la technologie de mesure moderne. Nous pouvons également concevoir, construire, tester et livrer des solutions de mesure, voire même, si cela s'avère rentable, nous charger en interne des problèmes que vous rencontrez en matière de mesure dans le cadre d'un accord de sous-traitance.



D'autres informations sur les produits ainsi que notre catalogue sont disponibles sur le site

www.mitutoyo.ch



Mitutoyo (Suisse) SA

Rue Galilée 4
CH-1400 Yverdon-les-Bains
T +41 24 425 94 22

Siège social
Steinackerstrasse 35
CH-8902 Urdorf
T +41 44 736 11 50

info@mitutoyo.ch
www.mitutoyo.ch

Remarque : Mitutoyo est une marque de commerce ou une marque déposée de Mitutoyo Corp. au Japon et / ou dans d'autres pays ou régions. Document non contractuel. .