

# PROMOTION AUTOMNE/HIVER

Du 1er novembre 2017 au 31 janvier 2018

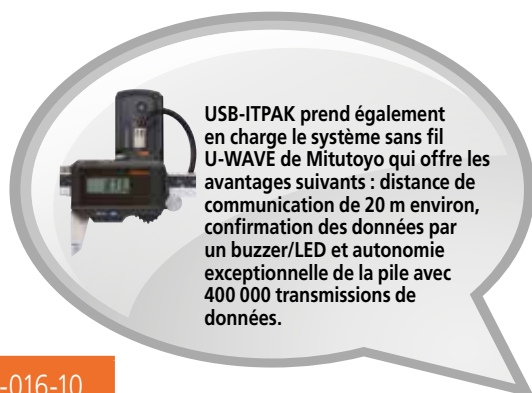
PROMOTION MITUTOYO



# GESTION DE DONNÉES

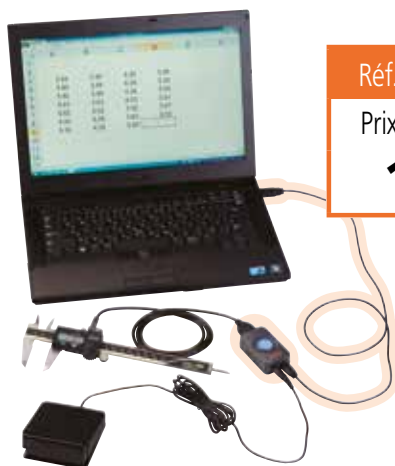
## ► INTERFACE/CÂBLE DIGIMATIC USB

- > Ces accessoires permettent de raccorder directement des instruments de mesure DIGIMATIC à une interface USB sans logiciel supplémentaire.
- > Les données de mesure sont converties en codes clavier pour permettre l'interaction avec n'importe quel programme fonctionnant avec des entrées clavier (HID).
- > Il est également possible de connecter l'instrument de mesure via USB en lui affectant un port COM dans Microsoft® Windows® pour l'identification du canal (VCP). Le logiciel USB-ITPAK contient le pilote pour le port COM virtuel (VCP).



### INTERFACE DIGIMATIC USB

Avec boîtier équipé d'une touche Data et d'un connecteur supplémentaire pour pédale de validation



Réf. 264-016-10

Prix tarif : ~~213 €~~

**167 €**

Interface Digimatic USB avec accessoires en option.

Scannez le code QR avec votre appareil mobile pour consulter nos vidéos produits sur YouTube



### 06AEN846 : USB-ITPAK ET DONGLE USB

**USB-ITPAK V2** crée une procédure pour exporter vers Excel® les données en provenance d'instruments de mesure dotés d'une sortie DIGIMATIC

- Le gestionnaire des pièces ouvre automatiquement une feuille de calcul Excel®
- La séquence de saisie peut être spécifiée
- La plage de saisie peut être spécifiée pour chaque instrument DIGIMATIC, ce qui réduit les risques d'erreur de saisie
- Ce Logiciel est compatible avec :
  - CÂBLE DIGIMATIC USB
  - INTERFACE DIGIMATIC USB
  - U-WAVE



### CÂBLE DIGIMATIC USB



Réf. 06AFM380C

Prix tarif : ~~104 €~~

**80 €**

Câble Digimatic USB avec accessoires en option.

Réf	Désignation	Prix tarif €	Prix promo €
<b>264-016-10</b>	Boîtier d'interface (câble Digimatic supplémentaire requis) avec touche Data (ø 18 mm) et connecteur de pédale de validation	<del>213</del>	<b>167</b>
<b>06AFM380A</b>	Mini câble IP avec touche Data (pied à coulisse IP67 par ex.)	<del>119</del>	<b>97</b>
<b>06AFM380B</b>	Mini câble IP avec touche Data (micromètre IP65 par ex.)	<del>119</del>	<b>97</b>
<b>06AFM380C</b>	Mini câble avec touche Data (pied à coulisse DIGIMATIC ABSOLUTE par ex.)	<del>104</del>	<b>80</b>
<b>06AFM380D</b>	Mini câble 10 broches (comparateur ID-F par ex.)	<del>104</del>	<b>80</b>
<b>06AFM380E</b>	Mini câble 6 broches (micromètre Quick Micrometer par ex.)	<del>104</del>	<b>80</b>
<b>06AFM380F</b>	Mini câble droit (comparateur ID-C par ex.)	<del>104</del>	<b>80</b>
<b>06AFM380G</b>	Mini câble pour comparateur IP (comparateur ID-N par ex.)	<del>104</del>	<b>80</b>

## ► Système de transmission de données de mesure sans fil U-WAVE

- > Distance de communication d'environ 20 m.
- > Connexion directe avec le logiciel.



Réf	Désignation	Prix tarif €	Prix dégressif € 1 – 2 pcs	Prix dégressif € 3 – 5 pcs.	Prix dégressif € 6 pcs et plus
02AZD730D	U-WAVE-T (Modèle IP67)	<del>163</del>	125	120	115
02AZD880D	U-WAVE-T (Modèle avec signal sonore)	<del>163</del>	125	120	115
02AZD810D	Récepteur U-WAVE-R	<del>324</del>	249	249	249

### Types de mini câbles

02AZD790A	Mini câble IP avec touche Data (pied à coulisse IP67 par ex.)	<del>97</del>	75	70	65
02AZD790B	Mini câble IP avec touche Data (micromètre IP65 par ex.)	<del>97</del>	75	70	65
02AZD790C	Mini câble avec touche Data (pied à coulisse DIGIMATIC ABSOLUTE par ex.)	<del>92</del>	75	70	60
02AZD790D	Mini câble 10 broches (comparateur ID-F)	<del>87</del>	70	65	60
02AZD790E	Mini câble 6 broches (micromètre rapide)	<del>87</del>	70	65	60
02AZD790F	Mini câble droit (comparateur ID-C)	<del>87</del>	70	65	60
02AZD790G	Mini câble IP (comparateur ID-N)	<del>92</del>	75	70	60



### Accessoires en option pour le câble d'interface USB et U-WAVE

Réf	Désignation	Prix tarif €	Prix promo €
06AEN846	Logiciel USB-ITPAK V 2.0 permettant d'utiliser Excel® pour la collecte des données	<del>228</del>	180
06ADV384	Adaptateur USB de pédale de validation	<del>104</del>	81
937179T	Pédale de validation	44	-



**PÉDALE DE VALIDATION 937179T**  
avec adaptateur USB pour pédale de validation 06ADV384 (avec logiciel USB-ITPAK uniquement)

# PIEDS À COULISSE



Réf. 500-181-30

Prix tarif : ~~110 €~~

**83 €**

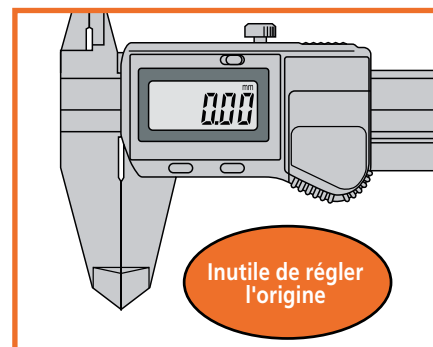
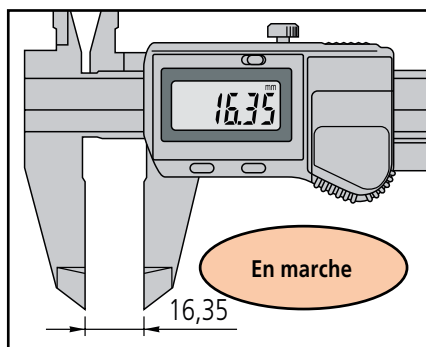
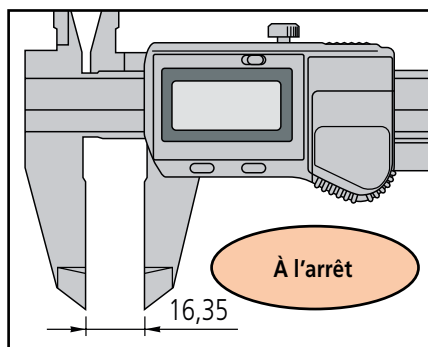
Réf	Capacité [mm]	Précision [mm]	Lecture	Sortie de données	Graduation [mm]	Jauge de profondeur	Remarques	Certificat d'inspection	Prix tarif €	Prix promo €
530-104	0 – 150**	± 0,05	Vernier		0,05 (1/128")	Plate			<del>29</del>	23
530-122	0 – 150	± 0,03	Vernier		0,02	Plate			<del>35</del>	25
500-184-30	0 – 150	± 0,02*	Digimatic		0,01	Ronde		■	<del>110</del>	83
500-181-30	0 – 150	± 0,02*	Digimatic		0,01	Plate		■	<del>110</del>	83
500-182-30	0 – 200	± 0,02*	Digimatic		0,01	Plate		■	<del>173</del>	135
500-161-30	0 – 150	± 0,02*	Digimatic	■	0,01	Plate		■	<del>136</del>	110
500-162-30	0 – 200	± 0,02*	Digimatic	■	0,01	Plate		■	<del>194</del>	158
500-716-20	0 – 150	± 0,02*	Digimatic	■	0,01	Plate	IP67	■	<del>209</del>	158
500-717-20	0 – 200	± 0,02*	Digimatic	■	0,01	Plate	IP67	■	<del>265</del>	198
500-792	0 – 150	± 0,02*	Digimatic		0,01	Ronde	IP67 solaire	■	<del>193</del>	154
550-331-10	0 – 300	± 0,04*	Digimatic	■	0,01	–	IP67 avec becs arrondis		<del>413</del>	319
551-331-10	0 – 300	± 0,04*	Digimatic	■	0,01	–	IP67 avec becs fins/arrondis		<del>411</del>	317
500-155-30	0 – 150	± 0,02*	Digimatic	■	0,01	Plate	becs carbure	■	<del>448</del>	355

\* Hors erreur de comptage \*\*0 – 6"

## ► SYSTÈME ABSOLUTE

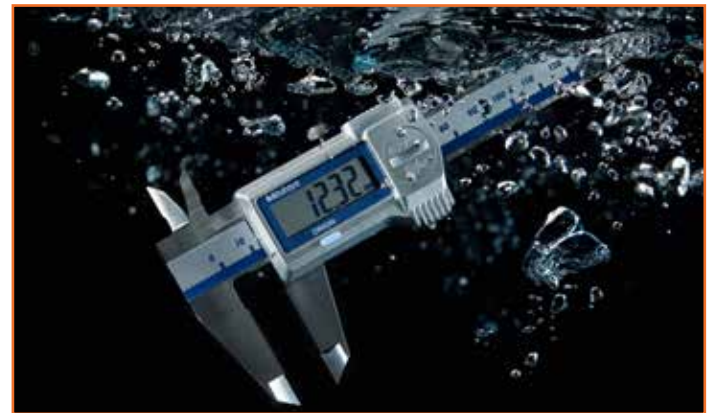
> Le codeur d'induction électromagnétique ABSOLUTE - Advanced Onside Sensor (AOS) - permet d'utiliser le pied à coulisse dès la mise sous tension sans devoir réinitialiser l'origine.

**ABSOLUTE®**



## ► PIED À COULISSE MITUTOYO ABSOLUTE AVEC UNE DURÉE DE VIE EXCEPTIONNELLE DE LA BATTERIE

► La technologie Absolute de Mitutoyo permet de réaliser des économies. La batterie du pied à coulisse Mitutoyo a une durée de vie de 18 000 heures environ. 5 ans en cas d'utilisation normale.



## ► PROTECTION CONTRE LE LIQUIDE DE REFROIDISSEMENT (TYPE IP67)

► Pour la fabrication des produits de la gamme « COOLANT PROOF », Mitutoyo utilise des matériaux extrêmement résistants aux huiles, aux graisses et aux liquides de refroidissement.

## ► PIED À COULISSE SOLAIRE ABSOLUTE PROTÉGÉ CONTRE LE LIQUIDE DE REFROIDISSEMENT IP67 500-792

► Le pied à coulisse solaire 500-792 fonctionne avec une lumière ambiante de 60 LUX seulement. Lorsque l'intensité lumineuse est plus basse, l'alimentation est assurée par le supercondensateur.



## ► PIED À COULISSE À BEC BISEAUTÉ EN CARBURE

► Le 500-155-30 est un pied à coulisse à bec de mesure biseauté en carbure permettant des mesures extérieures et intérieures. Excellent pour mesurer les pièces abrasives.

### Accessoires en option

Réf	Désignation	Remarques	Prix tarif €	Prix promo €
959149	Câble Digimatic avec touche Data (1 m)		40	-
959150	Câble Digimatic avec touche Data (2 m)		46	-
06AFM380C	Interface Digimatic USB avec touche Data (2 m)		<del>104</del>	80
02AZD790C	Câble U-WAVE avec touche Data		<del>92</del>	75*
05CZA624	Câble Digimatic avec touche Data (1 m)	Pour type IP67	73	-
05CZA625	Câble Digimatic avec touche Data (2 m)	Pour type IP67	84	-
06AFM380A	Câble Digimatic USB avec touche Data (2 m)	Pour type IP67	<del>119</del>	97
02AZD790A	Câble U-WAVE avec touche Data	Pour type IP67	<del>97</del>	75*

\* Prix dégressif par quantité, voir page 3.



Safety  
Dust- and  
Water-  
Protected

www.tuv.com  
ID 2011207400

# MICROMÈTRES



Réf	Capacité [mm]	Précision [µm]	Lecture	Sortie de données	Résolution [mm]	Remarques	Certificat d'inspection	Prix tarif €	Prix promo €
102-707	0 – 25	± 2	analogique		0,001	1 µm est obtenu avec le Vernier	■	<del>77</del>	57
102-708	25 – 50	± 2	analogique		0,001	1 µm est obtenu avec le Vernier	■	<del>125</del>	92
103-137	0 – 25	± 2	analogique		0,01		■	<del>45</del>	35
103-138	25 – 50	± 2	analogique		0,01		■	<del>65</del>	53
293-821-30	0 – 25	± 2*	Digimatic		0,001		■	<del>148</del>	119
293-230-30	0 – 25	± 1*	Digimatic	■	0,001	IP65, type standard	■	<del>251</del>	199
293-231-30	25 – 50	± 1*	Digimatic	■	0,001	IP65, type standard	■	<del>295</del>	235
293-145-30	0 – 25	± 1*	Digimatic		0,001	QuantuMike - Avance de la broche de 2 mm par tour	■	<del>213</del>	169
293-140-30	0 – 25	± 1*	Digimatic	■	0,001	QuantuMike - Avance de la broche de 2 mm par tour	■	<del>302</del>	219
293-146-30	25 – 50	± 1*	Digimatic		0,001	QuantuMike - Avance de la broche de 2 mm par tour	■	<del>294</del>	229
293-147-30	50 – 75	± 1*	Digimatic		0,001	QuantuMike - Avance de la broche de 2 mm par tour	■	<del>352</del>	279
293-148-30	75 – 100	± 2*	Digimatic		0,001	QuantuMike - Avance de la broche de 2 mm par tour	■	<del>399</del>	312
293-100	0 – 25	± 0,5*	Digimatic	■	0,0001	Micromètre très haute précision : « Submicrometer »	■	<del>1 457</del>	1 198
323-250-30	0 – 25	± 4*	Digimatic	■	0,001	IP65, surface de mesure disque de ø 20 mm	■	<del>680</del>	539
331-251-30	0 – 25	± 2*	Digimatic	■	0,001	IP65, surface de mesure : ø 3 mm	■	<del>648</del>	510
331-252-30	25 – 50	± 2*	Digimatic	■	0,001	IP65, surface de mesure : ø 3 mm	■	<del>703</del>	559
422-230-30	0 – 25	± 3*	Digimatic	■	0,001	Surface de mesure : couteau 0,75 mm	■	<del>932</del>	739
422-231-30	25 – 50	± 3*	Digimatic	■	0,001	Surface de mesure : couteau 0,75 mm	■	<del>1 012</del>	799

\* Sauf erreur de comptage

## ► PLUS DE 100 DIFFÉRENTS TYPES DE MICROMÈTRES POUR UTILISATIONS SPÉCIALES

- Mitutoyo propose plus de 100 différents types de micromètres Digimatic spécialement conçus pour mesurer dans des endroits difficilement accessibles.
- La quasi totalité de ces produits ont un degré de protection IP65.



323-250-30



422-230-30



331-251-30

## ► 293-100 MICROMÈTRE À HAUTE PRÉCISION ET HAUTE RÉOLUTION

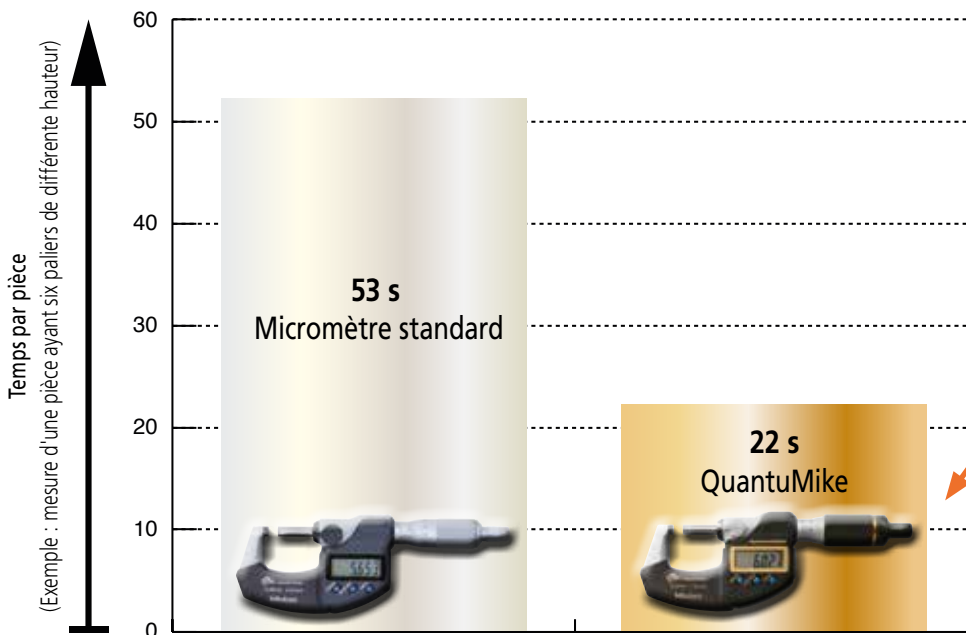
► Allie un codeur rotatif ABS (Absolute) Mitutoyo innovant, d'une résolution de 0,1 µm, à une technologie d'usinage des pas de vis de haute précision garantissant une erreur instrumentale maximale de ± 0,5 µm.



## ► PROTECTION CONTRE LE LIQUIDE DE REFROIDISSEMENT (TYPE IP65)

► Pour la fabrication des produits de la gamme « COOLANT PROOF », Mitutoyo utilise des matériaux extrêmement résistants aux huiles, aux graisses et aux liquides de refroidissement.

## ► QuantuMike AVANCE DE LA BROCHE DE 2 MM PAR TOUR



### Accessoires en option

Réf	Désignation	Remarques	Prix tarif €	Prix promo €
05CZA662	Câble Digimatic avec touche Data (1 m)		77	-
05CZA663	Câble Digimatic avec touche Data (2 m)		87	-
06AFM380B	Câble Digimatic USB avec touche Data (2 m)		119	97
02AZD790B	Câble U-WAVE avec touche Data		97	75*
156-101-10	Support de micromètre	Angle d'inclinaison variable pour micromètre 0-100 mm	56	43

\* Prix dégressif par quantité, voir page 3.



Dust- and Waterproof IP65

www.tuv.com  
ID 4011207400

# COMPARATEURS DIGIMATIC



Réf. 543-781B

Prix tarif : ~~146 €~~

**113 €**



543-505B



543-310B



543-551D



543-561D

Réf	Type	Capacité [mm]	Résolution [mm]	Précision* [mm]	Alimentation électrique	Remarques	Prix tarif €	Prix promo €
543-781B	ID-S	12,7	0,01	0,02	Pile SR44		<del>146</del>	<b>113</b>
543-505B	ID-SS	12,7	0,01	0,02	Solaire		<del>151</del>	<b>109</b>
543-310B	ID-C	12,7	0,001	0,003	Pile SR44	Pour vérificateur d'alésage	<del>482</del>	<b>385</b>
543-551D	ID-F	25,4	0,001	0,003	Adaptateur secteur	Multifonction	<del>606</del>	<b>398</b>
543-553D	ID-F	50,8	0,001	0,006	Adaptateur secteur	Multifonction	<del>659</del>	<b>525</b>
543-561D	ID-H	30,4	0,0005	0,0015	Adaptateur secteur	Multifonction/haute précision	<del>632</del>	<b>460</b>
543-563D	ID-H	60,9	0,0005	0,0025	Adaptateur secteur	Multifonction/haute précision	<del>685</del>	<b>465</b>

\* Sauf erreur de comptage

## Eclairage

**750-1000 Lux**  
mécanique de précision

**500 Lux**  
bureau

**200-300 Lux**  
travail sur machines de production

**150 Lux**  
zone de chargement

**100 Lux**  
escalier

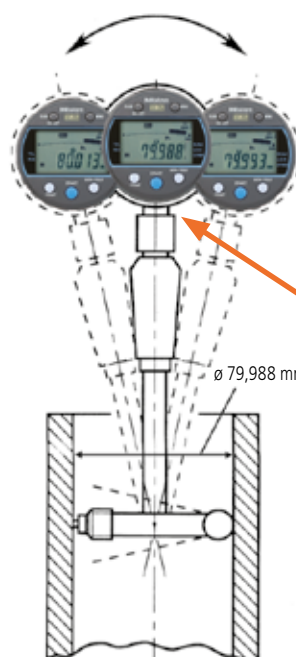
**50 Lux**  
entrepôt,  
comparateur solaire

## ► COMPARATEUR SOLAIRE ID-SS 543-505B

► Même si l'intensité lumineuse baisse temporairement sous les 40 lux, il est possible d'effectuer des mesures normalement grâce à la charge du supercondensateur.



Mouvement oscillant  
résultat (valeur min.)



## ► VÉRIFICATEUR D'ALÉSAGE ID-C

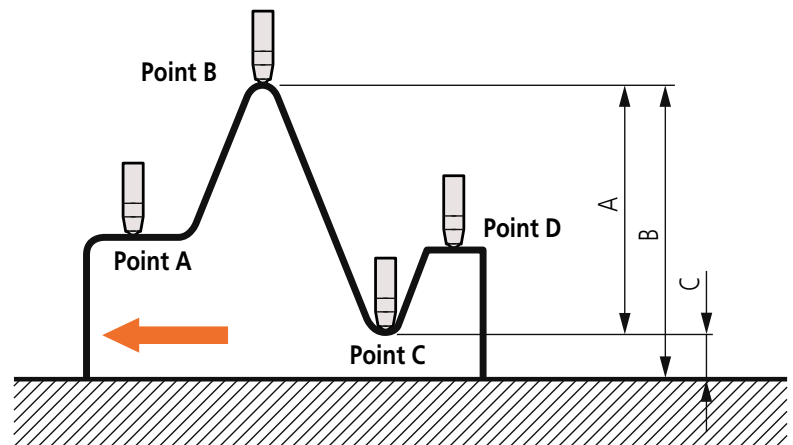
► En lieu et place d'un comparateur mécanique, il est également possible d'utiliser un comparateur Digimatic pour instruments de mesure intérieure à 2 touches. Il intègre une fonction de maintien de la valeur minimale qui permet de détecter facilement le diamètre de l'alésage mesuré.

Le cycle de détection à fréquence rapide de 20 ms (50 fois/s) permet de mesurer les diamètres de manière plus fiable.



## ► COMPAREUR MULTIFONCTION ID-F ET ID-H

- > La couleur du rétro-éclairage passe du vert (OK) au rouge ( $\pm$ H.T.) selon les limites de tolérance définies
- > Les comparateurs ID-F et ID-H permettent de mémoriser les valeurs MAX/MIN/PLAGE (MAX-MIN).



## ► COMPAREUR ID-H AVEC TÉLÉCOMMANDE

- > Avec le comparateur ID-H, la définition de l'origine peut être effectuée sans toucher le comparateur à l'aide de la télécommande disponible en option.
- > Fonctions :
  - > Chargement de la valeur prédéfinie/mise à zéro
  - > Commutateur valeur MAX/MIN/TIR
  - > Réinitialisation valeur MAX/MIN/TIR
  - > Déclenchement de la transmission des données



### Accessoires en option

Réf	Désignation	Remarques	Prix tarif €	Prix promo €
7822	Jeu de touches de mesure interchangeable	Pour comparateur	<del>46</del>	35
905338	Câble Digimatic (1 m)	Pour ID-S, ID-SS et ID-C	30	-
905409	Câble Digimatic (2 m)	Pour ID-S, ID-SS et ID-C	36	-
06AFM380F	Câble Digimatic USB (2 m)	Pour ID-S, ID-SS et ID-C	<del>104</del>	80
02AZD790F	Câble U-WAVE avec touche Data	Pour ID-S, ID-SS et ID-C	<del>87</del>	70*
936937	Câble Digimatic (1 m)	Pour ID-F et ID-H	46	-
965014	Câble Digimatic (2 m)	Pour ID-F et ID-H	60	-
06AFM380D	Câble Digimatic USB (2 m)	Pour ID-F et ID-H	<del>104</del>	80
02AZD790D	Câble U-WAVE avec touche Data	Pour ID-F et ID-H	<del>87</del>	70*
21EZA198	Levier de relevage	Pour ID-S, ID-SS et ID-C	8	-
540774	Câble de relevage de la broche (500 mm)		28	-
21EZA099	Télécommande (distance max. 6 m)	Pour ID-H	79	-

\* Prix dégressif par quantité, voir page 3.



7822 jeu de touches en coffret :

- ø 5 mm plate
- ø 10 mm plate
- touche conique
- touche convexe
- touche sphérique
- touche sphérique

# COMPARATEURS MÉCANIQUES / DIGIMATIC



Réf. 2046SB

Prix tarif : ~~34 €~~

**27 €**



2310SB-10



2110SB-10



513-404-10E



513-401-10E

Réf	Capacité [mm]	Graduation [mm]	Désignation	Échelle	Longueur du stylet [mm]	Remarques	Prix tarif €	Prix promo €
2046S	10	0,01	Comparateur avec patte	0 - 100 (100 - 0)		Compte-tours	<del>34</del>	<b>27</b>
2046SB	10	0,01	Comparateur sans patte	0 - 100 (100 - 0)		Compte-tours	<del>34</del>	<b>27</b>
2310S-10	10	0,01	Comparateur avec patte	0 - 100 (100 - 0)		Compte-tours	<del>64</del>	<b>49</b>
2310SB-10	10	0,01	Comparateur sans patte	0 - 100 (100 - 0)		Compte-tours	<del>64</del>	<b>49</b>
2110S-10	1	0,001	Comparateur avec patte	0 - 100 (100 - 0)		Résistant aux chocs	<del>114</del>	<b>82</b>
2110SB-10	1	0,001	Comparateur sans patte	0 - 100 (100 - 0)		Résistant aux chocs	<del>114</del>	<b>82</b>
513-404-10E	0,8	0,01	Comparateur à palpeur orientable	0 - 40 - 0	20,9	Canon ø 8 mm, touche en carbure ø 2 mm	<del>84</del>	<b>65</b>
513-401-10E	0,14	0,001	Comparateur à palpeur orientable	0 - 70 - 0	14,7	Canon ø 8 mm, touche en carbure ø 2 mm	<del>149</del>	<b>110</b>

## ► CARACTÉRISTIQUES DES COMPARATEURS MÉCANIQUES



## ► CARACTÉRISTIQUES DU COMPAREUR À PALPEUR ORIENTABLE



### Canon ø 8 pour fixation à queue d'aronde fourni de série

Un canon lisse de ø 8 mm (21CAB104) compatible avec n'importe quelle fixation à queue d'aronde est fourni de série.



### Longueur du palpeur indiquée sur le cadran

La longueur du palpeur utilisé influence sur le facteur d'échelle du comparateur. La longueur appropriée est indiquée sur le cadran pour faciliter la commande d'un palpeur de rechange.



### Index de tolérance amovibles

Des index de tolérance amovibles (en option) peuvent être fixés sur la lunette des comparateurs à cadran pour un repérage facile des limites de tolérance inférieure et supérieure.

## ► PRÉCISION NOMINALE

► La précision nominale est conforme aux nouvelles normes EN ISO 9493 pour comparateurs à palpeur orientable EN ISO 463 pour comparateurs mécaniques

### EN ISO 9493/EN ISO 463

Réf	Erreur du comparateur en fonction de la plage de mesure					
	Toutes les 10 graduations ou tous les 1/10 de tour [µm]	Par demi-tour [µm]	Par tour complet [µm]	Plage de mesure [µm]	Hystérésis [µm]	Répétabilité [µm]
513-401-10E	2	3	-	3	2	1
513-404-10E	5	6	-	8	3	3
2046SB	5	9	10	13	3	3
2310SB-10	5	9	10	13	3	3
2110SB-10	2,5	4	4,5	5	2	1



### Accessoires en option

Réf	Désignation	Remarques	Prix tarif €	Prix promo €
7822	Jeu de touches de mesure interchangeable	Pour comparateurs mécaniques	46	35
21AZB149	Lever de relevage	Pour comparateurs mécaniques	5	-



### 7822 jeu de touches en coffret :

- ø 5 mm plate
- ø 10 mm plate
- conique
- convexe
- sphérique
- sphérique

# INSTRUMENTS DE MESURE INTÉRIURE



368-168

Réf. 568-925

Prix tarif : ~~1 821 €~~

**1 440 €**



568-925



511-712

Réf	Capacité [mm]	Désignation	Précision [μm]	Graduation [mm]	Remarques	Certificat d'inspection	Prix tarif €	Prix promo €
368-162	8 – 10	Micromètre d'intérieur à 3 touches	± 2	0,001		■	<del>330</del>	264
368-163	10 – 12	Micromètre d'intérieur à 3 touches	± 2	0,001		■	<del>330</del>	264
368-164	12 – 16	Micromètre d'intérieur à 3 touches	± 2	0,005		■	<del>391</del>	309
368-165	16 – 20	Micromètre d'intérieur à 3 touches	± 2	0,005		■	<del>401</del>	319
368-166	20 – 25	Micromètre d'intérieur à 3 touches	± 3	0,005		■	<del>411</del>	327
368-167	25 – 30	Micromètre d'intérieur à 3 touches	± 3	0,005		■	<del>421</del>	334
368-168	30 – 40	Micromètre d'intérieur à 3 touches	± 3	0,005		■	<del>431</del>	342
368-169	40 – 50	Micromètre d'intérieur à 3 touches	± 3	0,005		■	<del>443</del>	354
368-170	50 – 63	Micromètre d'intérieur à 3 touches	± 3	0,005		■	<del>499</del>	399
368-171	62 – 75	Micromètre d'intérieur à 3 touches	± 3	0,005		■	<del>520</del>	412
368-172	75 – 88	Micromètre d'intérieur à 3 touches	± 3	0,005		■	<del>530</del>	419
368-173	87 – 100	Micromètre d'intérieur à 3 touches	± 3	0,005		■	<del>541</del>	432
568-925	12 – 25	Borematic à 3 touches	± 5* (12–20 mm) ± 6* (20–50 mm)	0,001	2 bagues de réglage fournies	■	<del>1 821</del>	1 440
568-926	25 – 50	Borematic à 3 touches	± 6*	0,001	2 bagues de réglage fournies	■	<del>2 143</del>	1 690
511-711	18 – 35	Vérificateur d'alésage 2 touches	2	0,01	Comparateur 2046SB inclus		<del>247</del>	195
511-712	35 – 60	Vérificateur d'alésage 2 touches	2	0,01	Comparateur 2046SB inclus		<del>252</del>	199
511-713	50 – 150	Vérificateur d'alésage 2 touches	2	0,01	Comparateur 2046SB inclus		<del>262</del>	205
511-714	100 – 160	Vérificateur d'alésage 2 touches	2	0,01	Comparateur 2046SB inclus		<del>418</del>	320
511-715	160 – 250	Vérificateur d'alésage 2 touches	2	0,01	Comparateur 2046SB inclus		<del>514</del>	405

\* Sauf erreur de comptage

## ► BOREMATIC

► Instrument de mesure Digimatic de diamètre intérieur à affichage doté d'un levier permettant une mesure simple et rapide. Touches de mesure à revêtement en titane pour plus de robustesse et une meilleure résistance aux chocs.



Touches/points de contact en carbure de tungstène



Touches de mesure revêtement titane



## ► VÉRIFICATEUR D'ALÉSAGE 2 TOUCHES

► Application (avec comparateur en option 543-310B) pour une mesure facile et précise à 2 points des diamètres intérieurs.  
► Les touches sont en carbure pour une durabilité et une résistance à l'usure élevées.

## ► MICROMÈTRE D'INTÉRIEUR À 3 TOUCHES

► La touche ou le cône de mesure est en carbure de tungstène, un matériau qui offre une résistance élevée à l'usure.

Réf 527-101

Prix tarif : ~~129 €~~

**97 €**



7211

547-211

547-401

Réf	Capacité [mm]	Graduation [mm]	Précision [mm]	Désignation	Remarques	Prix tarif €	Prix promo €
527-101	0 – 150	0,02	± 0,03	Jauge de profondeur à vernier	Avec réglage fin	<del>129</del>	<b>97</b>
7211	0 – 200**	0,01	± 0,020	Comparateur mécanique avec jauge	Taille de la base : 63,5 x 16 mm	<del>199</del>	<b>149</b>
547-211	0 – 200**	0,01	± 0,020*	Comparateur Digimatic avec jauge	Taille de la base : 63,5 x 16 mm	<del>428</del>	<b>338</b>
547-401	0 – 12	0,001	± 0,003*	Comparateur d'épaisseur		<del>761</del>	<b>570</b>

\* Hors erreur de comptage \*\* Avec 5 rallonges

## ► APPLICATIONS



Réf. 960-703

Prix tarif : ~~787 €~~

**599 €**



960-601

### Accessoires en option

Réf	Désignation	Remarques	Prix tarif €	Prix promo €
905338	Câble Digimatic (1 m)	Pour jauge, Borematic	30	–
905409	Câble Digimatic (2 m)	Pour jauge, Borematic	36	–
06AFM380F	Câble Digimatic USB (2 m)	Pour jauge, Borematic	<del>104</del>	<b>80</b>

Réf	Sensibilité (mm/m par graduation)	Sensibilité (seconde)	Dimensions [mm]	Norme	Prix tarif €	Prix promo €
960-601	0,1	20	200 x 44	DIN2267	<del>371</del>	<b>289</b>
960-603	0,02	4	200 x 44	DIN2267	<del>455</del>	<b>359</b>
960-703	0,02	4	200 x 44 x 200	DIN2267	<del>787</del>	<b>599</b>

# CALES PARALLÈLES / BUTÉES MICROMÉTRIQUES

Réf. 516-963-10

Prix tarif : ~~1 316 €~~

**910 €**



516-363-10

Réf	Cales/jeu	Matériau	Classe	Norme	Certificat d'inspection	Prix tarif €	Prix promo €
516-362-10	47	Céramique	0	EN ISO 3650	■	<del>2 628</del>	<b>2 080</b>
516-363-10	47	Céramique	1	EN ISO 3650	■	<del>2 197</del>	<b>1 680</b>
516-962-10	47	Acier	0	EN ISO 3650	■	<del>1 729</del>	<b>1 300</b>
516-963-10	47	Acier	1	EN ISO 3650	■	<del>1 316</del>	<b>910</b>
516-964-10	47	Acier	2	EN ISO 3650	■	<del>1 072</del>	<b>820</b>

Composition du jeu de cales		
Dimension	Pas	Quantité
1,005		1
1,01 – 1,19	0,01	19
1,2 – 1,9	0,1	8
1 – 9	1	9
10 – 100	10	10

## ► CARACTÉRISTIQUES DES CALES PARALLÈLES MITUTOYO EN ACIER

- > Stabilité dimensionnelle exceptionnelle : les cales parallèles en acier Mitutoyo sont fabriquées exclusivement à partir de matériaux vieillis artificiellement.
- > Fiabilité élevée : les cales parallèles Mitutoyo peuvent être utilisées comme étalons pendant de nombreuses années grâce à leur grande stabilité dimensionnelle.
- > La variation maximale de la longueur des cales admise sur un an est établie par la norme EN ISO 3650. Les cales parallèles haute qualité Mitutoyo satisfont largement ces exigences et toutes les autres.
- > Les cales parallèles en acier sont idéales comme cales étalon en raison de leur très faible incertitude de mesure.
- > Les cales parallèles en acier Mitutoyo présentent des surfaces d'une qualité irréprochable garantissant une force d'adhérence élevée.



## ► CARACTÉRISTIQUES DES CALES PARALLÈLES MITUTOYO EN CÉRAMIQUE (CALES CERA)

- > Résistance à l'usure.
- > Les cales parallèles CERA offrent une résistance à l'abrasion dix fois supérieure à celle des cales en acier et trois fois supérieure à celle des cales en métal dur.
- > Résistance à la corrosion.
- > Pratiquement aucune variation dimensionnelle au fil du temps.
- > L'acier et la céramique ont des coefficients d'expansion similaires qui réduisent les erreurs de mesure dues à la variation de température.
- > Elles peuvent également adhérer à des cales parallèles en acier.
- > Aucun risque de bavures causées par des rayures.
- > Naturellement amagnétique : aucun risque de contamination (grains de fer, etc).
- > Marquage clairement visible : caractères noirs sur fond blanc.

Réglage de l'origine d'un comparateur





Réf	Capacité [mm]	Précision* [mm]	Lecture	Graduation [mm]	Face de mesure	Fixation	Remarques	Prix tarif €	Prix promo €
148-201	0 – 6,5	± 5	analogique	0,01	Plate	6 mm sans écrou	Type court	<del>60</del>	49
148-243	0 – 6,5	± 5	analogique	0,002	Sphérique	6 mm avec écrou	Avance de la broche 0,1 mm/tr.	<del>99</del>	75
148-142	0 – 6,5	± 2	analogique	0,002	Sphérique	9,5 mm sans écrou	Avance de la broche 0,1 mm/tr.	<del>93</del>	69
148-103	0 – 13	± 2	analogique	0,01	Plate	9,5 mm avec écrou	Modèles standard	<del>67</del>	54
148-104	0 – 13	± 2	analogique	0,01	Plate	9,5 mm sans écrou	Modèles standard	<del>57</del>	46
148-120	0 – 13	± 2	analogique	0,01	Plate	9,5 mm avec écrou	Avec blocage de la broche	<del>74</del>	57
148-121	0 – 13	± 2	analogique	0,01	Plate	9,5 mm sans écrou	Avec blocage de la broche	<del>70</del>	57
350-271-30	0 – 25	± 2*	Digimatic	0,001	Plate	12/18 mm (avec bague)	IP65, avec blocage de la broche	<del>418</del>	334
164-163	0 – 50	± 3*	Digimatic	0,001	Plate	18 mm	Broche non rotative	<del>772</del>	605

\* Sauf erreur de comptage

## ► UTILISATION DES BUTÉES MICROMÉTRIQUES

> Les butées micrométriques sont des dispositifs de mesure, d'avance et de positionnement couramment utilisés avec les instruments de mesure et les machines de précision.



# COLONNES DE MESURE / TRUSQUINS



Réf	Capacité [mm]	Désignation	Résolution [mm]	Précision	Coussin d'air flottant	Prix tarif €	Prix promo €
570-302	0 – 300	Trusquin Digimatic à crémaillère	0,01	± 30 µm		588	429
570-304	0 – 600	Trusquin Digimatic à crémaillère	0,01	± 50 µm		1 029	749
518-230	0 – 350	Colonne de mesure 1D QM-Height	0,001	± (2,4 + 2,1/600) µm		3 485	2 730
518-232	0 – 600	Colonne de mesure 1D QM-Height	0,001	± (2,4 + 2,1/600) µm		4 276	3 350
518-234	0 – 350	Colonne de mesure 1D QM-Height	0,001	± (2,4 + 2,1/600) µm	■	3 849	2 990
518-236	0 – 600	Colonne de mesure 1D QM-Height	0,001	± (2,4 + 2,1/600) µm	■	4 640	3 590
518-351D-21	0 – 600	Colonne de mesure 2D LH-600 E	0,0001	±(1,1 + 0,6/600) µm	■	5 920	4 640
518-352D-21*	0 – 600	Colonne de mesure 2D LH-600 EG	0,0001	±(1,1 + 0,6/600) µm	■	6 232	4 840

\* Avec poignée de déplacement



## ► QM-HEIGHT : COLONNE DE MESURE ABSOLUTE 1 DIMENSION

- Instrument de mesure de la hauteur 1D facile à utiliser avec une règle ABSOLUTE.
- La gamme comprend des modèles avec ou sans mécanisme d'entraînement pneumatique.
- Cette colonne de mesure est dotée de différentes fonctionnalités d'exportation des données avec des connexions de type Digimatic, USB ou sans fil (via U-WAVE).
- Des commandes à icônes permettent, d'une simple pression, d'exécuter facilement les fonctions de mesure les plus courantes, telles que la mesure d'un diamètre intérieur/extérieur et les calculs de pas.

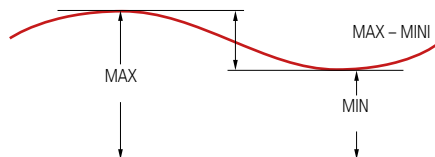


## ► TRUSQUIN DIGIMATIC ABSOLUTE

- La montée et la descente du coulisseau se font sans à coup grâce à un système de pignon crémaillère actionné par une manivelle.



## ► QM-HEIGHT : COLONNE DE MESURE ABSOLUTE 1 DIMENSION.



Mesure MAX/MIN/PLAGE



Communication de données sans fil U-WAVE et kit d'installation de U-WAVE-T

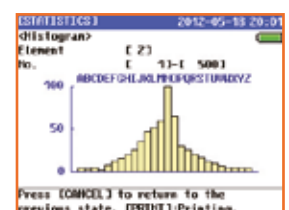
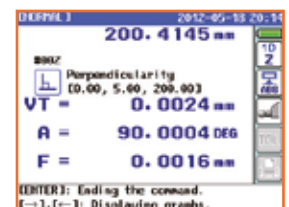
## ► COLONNE DE MESURE 2D LH-600 E/EG

- > Ce système de mesure de hauteur 2D à haute performance est doté d'un mécanisme d'entraînement pneumatique.
- > LH-600 avec afficheur couleur LCD TFT 5,7 pouces pour une meilleure lisibilité et un plus grand confort d'utilisation.
- > Le boîtier de commande à icônes explicites équipé d'un écran LCD couleur offre de nombreuses fonctions telles que l'exécution automatique de programmes-pièce créés par apprentissage.
- > Deux modèles différents avec poignée ergonomique (modèle EG) ou sans poignée (modèle E) sont disponibles.

Boîtier de commande



Mesures avec LH-600



LH-600E  
Modèle sans poignée.



LH-600EG  
Modèle avec poignée. Le bouton qui permet d'activer le coussin d'air se trouve sur la poignée de déplacement.

### Accessoires en option

Réf	Désignation	Remarques	Prix tarif €	Prix promo €
905338	Câble Digimatic (1 m)	Pour trusquin	30	-
905409	Câble Digimatic (2 m)	Pour trusquin	36	-
06AFM380F	Câble Digimatic USB (2 m)	Pour trusquin	104	80
02AZD790F	Câble de données U-WAVE avec touche Data	Pour trusquin	87	70*
936937	Câble Digimatic (1 m)	Pour QM-Height	46	-
965014	Câble Digimatic (2 m)	Pour QM-Height	60	-
06AFM380D	Câble Digimatic USB (2 m)	Pour QM-Height	104	80
02AZD790D	Câble de transmission de données U-WAVE avec touche Data	Pour QM-Height	87	70*
02AZE990	Kit d'installation U-WAVE T	Pour QM-Height	34	-
06AEG180D	Adaptateur AC-DC 6 V, 2 A	Pour QM-Height	69	-
63AAA043	DMX-0-1 USB	Pour LH 600 : Format clavier HID (interface homme-machine) Interface permettant la transmission directe des données vers un logiciel (ex. Excel)	248	199
12AAA807D	Câble RS232-C	Pour LH 600 : Câble de connexion d'une colonne de mesure à l'interface HID 63AAA043	58	-

\* Prix dégressif par quantité, voir page 3.

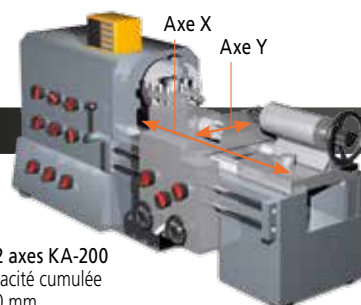
# RÈGLES / COMPTEURS LINÉAIRES

## ► KIT POUR MACHINES-OUTILS MANUELLES NEUVES ET EXISTANTES

- > Règle de visualisation AT-715 et compteur KA-200. Ce kit est constitué de 2 ou 3 règles de visualisation offrant chacune une plage de mesure effective maximale de 1 800 mm.
- > Technologie ABSOLUTE : mesure possible dès la mise en marche, sans devoir définir un point de référence.
- > Protection IP67 – grâce au principe de mesure par induction électromagnétique (haute résistance à la poussière, l'eau et l'huile). Grande robustesse.
- > Précision élevée (de  $\pm 5 \mu\text{m}$  jusqu'à  $10 \mu\text{m}$ ), en fonction de la plage effective.
- > Mise en œuvre facile avec différents types de machines-outils manuelles, et en particulier avec les tours.

Réf. AT715-KA2

**990 €**



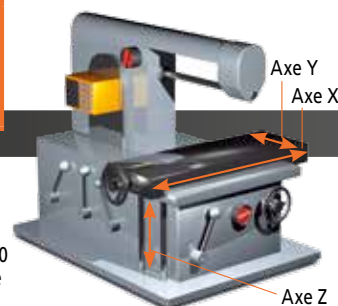
COMPTEUR 2 axes KA-200 + 2 règles, capacité cumulée max. de 2 000 mm



COMPTEUR 2 axes KA-200  
+ 2 règles capacité cumulée  
max. de 2 000 mm

Réf. AT715-KA3

**1 290 €**



COMPTEUR 3 axes KA-200 + 3 règles, capacité cumulée max. de 3 000 mm



COMPTEUR 3 axes KA-200  
+ 3 règles capacité cumulée  
max. de 3 000 mm

Le kit proposé (ci-dessus) contient des règles de visualisation d'une capacité de 1 800 mm maximum :

Réf	Capacité mm	Réf	Capacité mm	Réf	Capacité mm	Prix tarif €
539-801	100	539-815	800	539-860	2 000	993
539-802	150	539-816	900	539-861	2 200	1 104
539-803	200	539-817	1 000	539-862	2 400	1 214
539-804	250	539-818	1 100	539-863	2 500	1 270
539-805	300	539-819	1 200	539-864	2 600	1 324
539-806	350	539-820	1 300	539-865	2 800	1 435
539-807	400	539-821	1 400	539-866	3 000	1 545
539-808	450	539-822	1 500			
539-809	500	539-823	1 600			
539-811	600	539-824	1 700			
539-813	700	539-825	1 800			
539-814	750					

D'autres règles sont disponibles dans d'autres capacités (non incluses dans les kits 1 et 2).



Vitesse max. de déplacement	Capacité effective	Lecture
50 m/min	100 – 500 mm	$\pm 5 \mu\text{m}$
	600 – 1 800 mm	$\pm 7 \mu\text{m}$
	2 000 – 3 000 mm	$\pm 10 \mu\text{m}$

Lors de la commande, veuillez préciser la longueur de course de chaque axe, ainsi que la référence de l'article !

## ► COMPTEUR KA-200

- > Unité d'affichage multifonction facile à utiliser en combinaison avec des règles Linear Scales.
- > Compteur 2/3 axes offrant un excellent rapport performances/prix.
- > Utilisable avec des fraiseuses ou des tours par simple paramétrage.
- > Spécification des outils, ajout de deux axes, affichage du diamètre, valeurs présélectionnées, etc.

Réf	Axes	Prix tarif €	Prix promo €
174-183D	2	<del>552</del>	<b>395</b>
174-185D	3	<del>665</del>	<b>495</b>



## ► LINEAR GAGE COMPACT LGK

- > La sortie différentielle du signal à onde carrée permet une utilisation dans une vaste gamme d'applications.
- > Ses dimensions réduites permettent une installation où la place est réduite.
- > Son échelle photoélectrique garantit une grande précision sur toute la plage de mesure.
- > Longue durée de vie du produit grâce aux roulements à billes linéaires intégrés dans la broche.



Réf	Plage [mm]	Force de mesure *	Résolution [mm]	Précision	Pas du signal [ $\mu$ m]	Vitesse de déplacement	Poids [g]	Prix tarif €	Prix promo €
542-156	0 – 10	0,8/0,75/0,7 N	0,001	(1,5 + L/50) $\mu$ m	4	1 500 mm/s	175	<del>665</del>	<b>529</b>
542-157	0 – 10	0,8/0,75/0,7 N	0,0005	(1,5 + L/50) $\mu$ m	2	1 500 mm/s	175	<del>675</del>	<b>535</b>

\* Broche ascendante/horizontale/descendante

## ► LINEAR GAGE STANDARD LGF

- > Grâce à une conception améliorée du guidage de la broche, le codeur LGF est résistant aux vibrations et aux chocs.
- > La sortie différentielle du signal à onde carrée permet une utilisation dans une vaste gamme d'applications.
- > Il doit sa longue durée de vie à la présence de roulements à billes intégrés dans la broche.



Réf	Plage [mm]	Force de mesure *	Résolution [mm]	Tige $\varnothing$	Précision	Pas du signal [ $\mu$ m]	Vitesse de déplacement	Poids [g]	Prix tarif €	Prix promo €
542-161	0 – 10	1,2 / 1,1 / 1 N	0,001	$\varnothing$ 8 mm	(1,5 + L / 50) $\mu$ m	4	1 500 mm/s	260	<del>552</del>	<b>435</b>

\* Broche ascendante/horizontale/descendante

# COMPTEURS / SENSORPAK

## ► COMPTEUR EH POUR LINEAR GAGE

- > Compteur multifonctionnel
- > Les interfaces compatibles RS-232C et USB permettent une communication facile avec un PC externe (le port USB ne peut être utilisé qu'avec SENSORPAK).
- > La fonction de mise en réseau intégrée vous permet de créer facilement un système de mesure multipoint (liaison RS, 10 compteurs maximum).
- > Le modèle à 2 entrées de capteur calcul les sommes et les différences entre deux capteurs.



Réf. 542-075D

Prix tarif : ~~855 €~~

**679 €**

Réf	Résolution [mm]	Max. Fréquence d'entrée	Type de signal d'entrée	Codeurs compatibles	Nb d'entrées de LG	Poids [g]	Prix tarif €	Prix promo €
542-075D	0,0001/0,001/0,01	2,5 MHz (signal carré 2 phases), la vitesse de réponse dépend des caractéristiques du capteur	Signal carré différentiel	LGF, LGK, LGB, LG, LGM, LGH (hors LGF-Z avec point de référence, LGH avec résolution de 0,01 µm)	1	760	<del>855</del>	679
542-071D	0,0001/0,001/0,01				2	800	<del>1 039</del>	829

Réf. 02NGB072

Prix tarif : ~~758 €~~

**610 €**



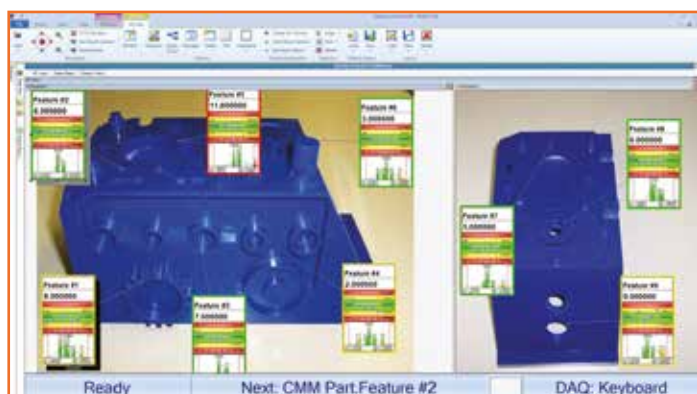
## ► SENSORPAK

- > Possibilité d'afficher les valeurs de mesure de 60 capteurs simultanément et en temps réel.
- > Possibilité d'effectuer des calculs avec les valeurs provenant de 30 capteurs en temps réel.
- > Vaste gamme de représentations graphiques des valeurs mesurées, au moyen de compteurs numériques, de compteurs analogiques, de graphiques, etc.
- > Possibilité d'enregistrer les données sur carte de contrôle ou dans des tableaux de données.
- > Possibilité d'effectuer d'autres traitements de données à l'aide de logiciels externes tels que Microsoft® Excel® ou MeasurLink.

Modèle	Sensorpak
Réf	02NGB072
Fonction de sortie des données	Sortie directe vers Microsoft® Excel®, exportation de fichiers au format CSV (compatible avec MeasurLink)
Tolérance	Tolérance OK/HT. Sortie du signal OK/HT via un câble E/S en option
Fonction transmission des données	Fonction de déclenchement de la transmission par programmation des touches ou avec une TRG externe (avec un câble E/S optionnel) ; fréquence de transmission des données : max. 9 999 fois (avec 60 codeurs connectés) ou 60 000 fois (avec 6 codeurs connectés)
Compteur	Compteurs avec interface RS-232C (EH et EV) et interface USB (EH)
Écran	Type d'affichage : compteur numérique, graphique à barres, compteur analogique, tableau (possibilité d'affichage simultané) ; jugement de tolérance : écran couleur (rouge/vert), capteurs connectables : 60 max.

## ► COLLECTE DES DONNÉES ET CONTRÔLE STATISTIQUE DES PROCESSUS EN TEMPS RÉEL

MeasurLink collecte et regroupe toutes les données de mesure dans une base de données centrale. Les résultats de mesure en provenance des MMT sont automatiquement transférés vers une base de données SQL et peuvent être consultés directement à des fins de surveillance, d'analyse ou de reporting en temps réel.

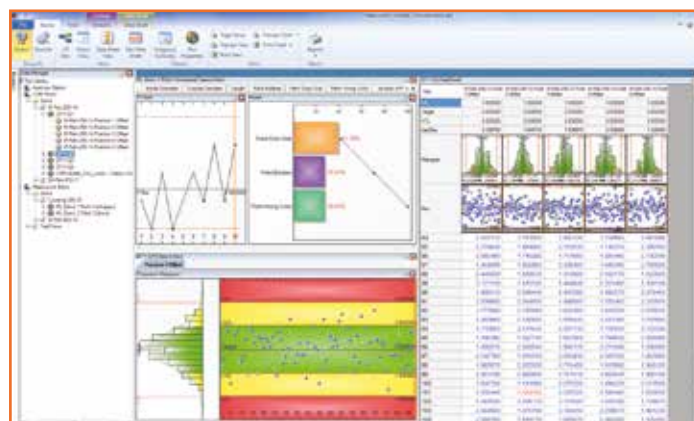


### MeasurLink Real-Time, Édition Professionnelle

MeasurLink Real-Time Version Professionnelle permet à l'utilisateur de se connecter et d'acquérir les données venant des machines de mesure tridimensionnelle Mitutoyo, des systèmes de mesure optique et de mesure de forme par intégration native (DDE). Les importations de fichiers ASCII et QMD (basé sur xml) sont également prises en charge.

### Analyseur de processus MeasurLink

Le module d'analyse des données Process Analyzer est un outil précieux pour votre équipe chargée de l'assurance qualité. Il offre toute la flexibilité requise pour analyser vos processus, identifier les domaines qui posent problème et prendre les mesures correctives nécessaires pour améliorer la qualité de vos produits. Les campagnes d'inspection peuvent être triées par poste d'inspection, par routine ou par pièce et sont affichées avec la présentation conviviale de l'explorateur Windows. Les données d'inspection peuvent être fusionnées, filtrées, regroupées, présentées sous forme de graphiques et imprimées selon vos besoins.



Réf	Désignation	Prix tarif €	Prix promo €
64AAB471R	MEASURLINK, REAL-TIME PROFESSIONAL V8	1 831	1 465
64AAB472R	MEASURLINK, REAL-TIME PROFESSIONAL 3D V8	2 035	1 628
64AAB475R	MEASURLINK, PROCESS ANALYZER PROFESSIONAL V8	1 831	1 465
64AAB476R	MEASURLINK, PROCESS MANAGER V8	1 831	1 465
64AAB477R	MEASURLINK, GAGE R & R V8	1 015	812
64AAB478R	MEASURLINK, GAGE MANAGEMENT V8	1 831	1 465
64AAB479R	MEASURLINK, SITE LICENSE, 30 LICENCES	20 395	16 316
64AAB480R	MEASURLINK, WORKGROUP LICENSE V8, 15 LICENCES	11 215	8 972
64AAB482R	MEASURLINK, WORKGROUP LICENSE V8, 10 LICENCES	8 155	6 524
64AAB483R	MEASURLINK, WORKGROUP LICENSE V8, 5 LICENCES	5 095	4 076

LES PRIX INDIQUÉS NE COMPRENNENT NI LA FORMATION NI L'INSTALLATION

# RUGOSIMÈTRES PORTABLES

## Appareils de mesure de l'état de surface Surfctest

### Téléchargement

Outil de communication USB via Internet

gratuit!



Logiciel pour séries SJ-210/-310/-410  
« USB Communication Tool » disponible à l'adresse :  
[www.mitutoyo.fr](http://www.mitutoyo.fr)

### ► INSTRUMENTS DE MESURE DES ÉTATS DE SURFACE PORTABLES SURFTEST SJ-210 / SURFTEST SJ-310

- > Ces instruments portables permettent de mesurer l'état de surface facilement et avec précision.
- > SJ-210 au design robuste pour environnements industriels – spécialement conçu pour une utilisation sur site !
- > Stylet conforme à EN ISO, rayon de 2  $\mu\text{m}$ , force de mesure 0,75mN
- > Patin conforme à EN ISO rayon de 40 mm - particulièrement pratique pour la mesure de la rugosité  $\lambda_c = 0,8 \text{ mm}$ .
- > Conformité à la norme VDA et avec des paramètres spéciaux tels que Rz1 max.
- > L'écran LCD couleur offre une excellente lisibilité et une visibilité parfaite dans les environnements sombres grâce à son rétro-éclairage.
- > Menu de navigation est simple et intuitif.
- > Les modèles de la gamme SJ-310 sont dotés d'un écran tactile LCD permettant une utilisation simple et conviviale. Grâce à l'imprimante intégrée, il est possible d'imprimer, en mode automatique ou manuellement, les résultats, les profils, les conditions de mesure et une multitude d'autres données.
- > La gamme SJ permet d'analyser l'état de surface au regard de différentes normes internationales (EN ISO, VDA, ANSI, JIS) et paramètres personnalisables.
- > Avec les deux instruments, l'utilisateur obtient une analyse de tolérance rapide basée sur un code de couleurs.
- > Particulièrement pratiques, les instruments de mesure des états de surface SJ-210 et SJ-310 peuvent être équipés d'un détecteur standard, d'un système à rétractation (type R) ou d'un système de mesure transversale (type S), pour les vilebrequins ou les rainures profondes par exemple.



Réf. 178-560-01D

Prix tarif : ~~2 215 €~~

**1 880 €**



Scannez le code QR avec votre appareil mobile pour consulter nos vidéos produits sur YouTube



L'écran LCD couleur permet de naviguer facilement à travers les menus du Surfctest.



Réf. 178-570-01D

Prix tarif : ~~4 450 €~~

**3 580 €**



Série SJ-310 à écran tactile

Réf	Désignation	Prix tarif €	Prix promo €
178-560-01D	Surfctest SJ-210	<del>2 215</del>	<b>1 880</b>
178-562-01D	Surfctest SJ-210 R	<del>2 575</del>	<b>2 080</b>
178-564-01D	Surfctest SJ-210 S	<del>4 080</del>	<b>3 180</b>
178-570-01D	Surfctest SJ-310	<del>4 450</del>	<b>3 580</b>
178-029+ 12AAA222B	Statif + noix	<del>842</del>	<b>719</b>

Autres modèles SJ, nous consulter

# Webinaire gratuit !

## Mesure de l'état de surface



### Programme :

- > Que signifie « état de surface » ?
- > Profils de surface
- > Systèmes avec et sans patin
- > Configuration du stylet
- > Conditions de mesure
- > Paramètres de rugosité
- > Règles conformes à ISO
- > Dessins techniques
- > Aperçu des normes

### PARTICIPEZ À NOTRE WEBINAIRE GRATUIT !

Participez à notre webinaire « Principes de base de la mesure et de l'analyse des états de surface » pour en savoir plus sur les profils de surface, les avantages et types d'utilisation des systèmes avec et sans patin, la configuration du stylet et les conditions de mesure. Recevez des informations utiles sur les caractéristiques des paramètres de rugosité, les règles ISO, l'utilisation des dessins techniques et les normes applicables.

Mardi 6 février 2018 de 10h à 12h.

Langue : Français

Inscriptions : flashez le QR code ou consultez la page : [http://mitutoyo.fr/fr\\_fr/actualites/lpapsrfw2018](http://mitutoyo.fr/fr_fr/actualites/lpapsrfw2018)



Détecteur standard type SJ210/310



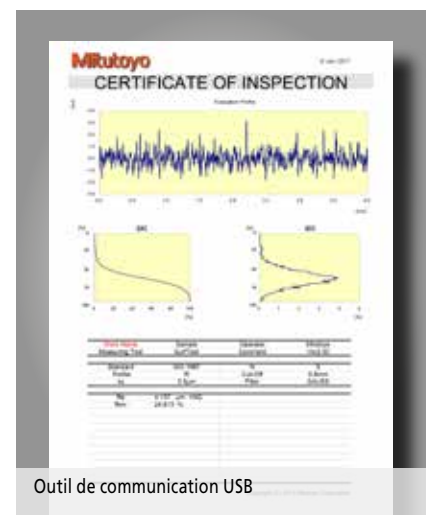
Détecteur à rétractation (type R) pour SJ 210



Détecteur de type S, mesure transversale pour SJ 210



Statif 178-029 et adaptateur 12AAA222B



Outil de communication USB

# MICROSCOPES DE MESURE



RÉF. TM-505B-SET

Prix tarif : ~~6 347 €~~

**4 900 €**



Éclairage LED annulaire

## ► MICROSCOPE DE MESURE MANUEL TM GÉNÉRATION B

- > Microscope de mesure robuste et compact adapté à une utilisation en atelier.
- > La table à mouvements croisés équipée de butées micrométriques et l'oculaire goniométrique facilitent la mesure des dimensions et des angles.
- > Unité d'éclairage LED épiscopique et diascopique (éclairage annulaire en option) réglable.
- > Grossissement 30x confortable avec objectif 2x et oculaire 15x.
- > Table disponible en deux dimensions.

### Ensemble TM-505B - Table 50 x 50 mm

Réf	Désignation	Prix tarif €	Prix promo €
176-818D	Microscope TM-505B avec table à mouvements croisés 50 x 50 mm		
164-163	2 butées micrométriques 0 – 50 mm / 0,001 mm		
63AAA001	Éclairage annulaire LED réglable		
<b>Prix de l'ensemble TM-505B-SET</b>		<del>6 347</del>	<b>4 900</b>

### Ensemble TM-1005B - Table 100 x 50 mm

Réf	Désignation	Prix tarif €	Prix promo €
176-819D	Microscope TM-1005B avec table à mouvements croisés 100 x 50 mm		
164-163	2 butées micrométriques 0 – 50 mm / 0,001 mm		
611675-031	Cale parallèle 50 mm Classe 1		
63AAA001	Éclairage annulaire LED réglable		
<b>Prix de l'ensemble TM-1005B-SET</b>		<del>7 789</del>	<b>5 969</b>

## ► MICROSCOPE TM AVEC CAMÉRA NUMÉRIQUE

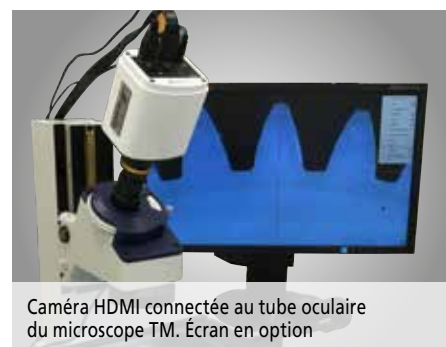
En connectant la caméra numérique HDMI6MDPX au tube oculaire, il est possible de transformer le microscope TM en microscope numérique.

- > Caméra couleur 6 mégapixels HDMI6MDPX avec sortie HDMI directe vers un moniteur.
- > Carte SD intégrée pour sauvegarder des images et pour le logiciel préinstallé qui permet d'effectuer des mesures élémentaires à l'écran.
- > Utilisation intuitive du logiciel avec la souris USB fournie de série.
- > Aucun ordinateur n'est nécessaire.

RÉF. 176-818D-SET

Prix tarif : ~~8 012 €~~

**6 280 €**



Caméra HDMI connectée au tube oculaire du microscope TM. Écran en option

### Ensemble TM-505B Table 50 x 50 mm avec caméra HDMI6MDPX

Réf	Contenu de l'emballage	Prix tarif €	Prix promo €
176-818D-SET	TM-505B microscope avec table XY 50 x 50 mm ; 2 butées micrométriques numériques 0-50 mm ; éclairage annulaire à leds à intensité lumineuse réglable ; caméra couleur HDMI6MDPX ; adaptateur pour caméra HDMI	<del>8 012</del>	<b>6 280</b>

### Ensemble TM-1005B Table 100 x 50 mm avec caméra HDMI6MDPX

Réf	Contenu de l'emballage	Prix tarif €	Prix promo €
176-819D-SET	Microscope TM-1005B table XY 100 x 50 mm 2x numérique butée micrométrique 0-50 mm ; cale parallèle 50 mm classe 1 Éclairage annulaire à leds, intensité lumineuse réglable ; caméra couleur HDMI6MDPX ; adaptateur pour caméra HDMI	<del>9 441</del>	<b>7 350</b>



Caméra HDMI6MDPX



RÉF. MF-B2010D-SET

Prix tarif : ~~16 780 €~~

**13 450 €**



## ► MICROSCOPE DE MESURE MF GÉNÉRATION D

- > Les microscopes de mesure série MF offrent une qualité optique exceptionnelle grâce aux objectifs de la série ML à longue distance de travail.
- > La précision de mesure est en outre l'une des plus élevées de cette catégorie.
- > L'éclairage LED épiscopique et diascopique réglable en continu assure des conditions optimales.
- > Le tube binoculaire 10X et l'objectif 3X ML génèrent une image redressée grossie 30 fois pour un plus grand confort d'utilisation.

### Ensemble MF-B2010D Table 200 x 100 mm

Réf	Désignation	Prix tarif €	Prix promo €
176-867-10	Microscope MF-B2010D, table à mouvements croisés 200 x 100 mm. Objectif ML 3X inclus.		
176-393	Tube binoculaire 10X		
176-445D	Éclairage LED épiscopique et diascopique		
<b>Prix de l'ensemble MF-B2010D-SET</b>		<del>16 780</del>	<b>13 450</b>

### Ensemble MF-B2017D -Table 200 x 170 mm

Réf	Désignation	Prix tarif €	Prix promo €
176-868-10	Microscope MF-B2017D avec table à mouvements croisés 200 x 170 mm. Objectif 3X ML inclus.		
176-393	Tube binoculaire 10X		
176-445D	Éclairage LED épiscopique et diascopique		
<b>Prix de l'ensemble MF-2017D-SET</b>		<del>19 680</del>	<b>15 750</b>

## ► MICROSCOPE MF AVEC CAMÉRA NUMÉRIQUE

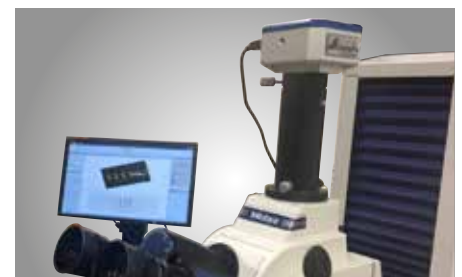
La caméra Invenio 55CIII peut être installée sur le microscope MF à l'aide d'un adaptateur pour le transformer en un puissant microscope numérique.

- > Caméra couleur 5 mégapixels Invenio 55CIII avec port de communication USB3 haut débit.
- > La solution idéale pour la documentation et l'analyse dans un large éventail d'utilisations.
- > Le package logiciel MF de Mitutoyo permet de tirer pleinement profit du microscope :
  - > Fonction de création de rapports contenant les résultats des mesures agrémentés d'images.
  - > Grande profondeur focale des images.
  - > Analyse topographique 3D par empilement d'images dans le sens de l'axe Z.
  - > Comptage de particules.

RÉF. 176-867-10-SET

Prix tarif : ~~20 955 €~~

**16 790 €**



Caméra Invenio installée sur le microscope MF avec un adaptateur à montage C. Pc et écran en option

### Ensemble MF-B2010D Table 200 x 100 mm avec caméra Invenio 55CIII

Réf	Contenu de l'emballage	Prix tarif €	Prix promo €
176-867-10-SET	Microscope MFB-2010D avec table à mouvements croisés 200 x100 mm ; binoculaire grossissement 10X ; éclairage à leds épiscopique et diascopique, caméra couleur numérique USB3 Invenio55CII ; package logiciel Mitutoyo MF* ; adaptateur montage C grossissement 0,5X pour caméra numérique	<del>20 955</del>	<b>16 790</b>

### Ensemble MF-B2017D Table 200 x 170 mm avec caméra Invenio 55CIII

Réf	Contenu de l'emballage	Prix tarif €	Prix promo €
176-868-10-SET	Microscope MFB-2017D avec table à mouvements croisés 200 x100 mm ; binoculaire grossissement 10X ; éclairage à leds épiscopique et diascopique, caméra couleur numérique USB3 Invenio55CII ; package logiciel Mitutoyo MF* ; adaptateur montage C grossissement 0,5X pour caméra numérique	<del>23 855</del>	<b>19 090</b>



Topographie 3D



Comptage de particules

\* Installation et formation non comprises.

# PROJECTEURS DE PROFIL

## ► PROJECTEUR DE PROFIL PJ-A3000

Le projecteur de profil PJ-A3000 à système optique vertical offre une polyvalence exceptionnelle alliée à une grande facilité d'utilisation pour la mesure des pièces de taille moyenne.

- > Table à mouvements croisés avec codeurs linéaires intégrés.
- > Codeur rotatif intégré à l'écran de projection de  $\varnothing$  315 mm.
- > La table à mouvements croisés des deux modèles est équipée d'un mécanisme de dégagement rapide qui lui permet d'effectuer des mouvements rapides.
- > Objectif 10X inclus.

Réf	Désignation	Prix tarif €	Prix promo €
302-702-1D	PJ-A3005F-150 Table à mouvements croisés : 150 x 50 mm	<del>11 330</del>	8 500
302-703-1D	PJ-A3010F-100 Table à mouvements croisés : 100 x 100 mm	<del>10 887</del>	7 950

Pour autres tables, nous consulter

Réf. 302-703-1D

Prix tarif : ~~10 887 €~~

**7 950 €**



Réf. 304-919D

Prix tarif : ~~15 450 €~~

**11 600 €**

Le compteur KA est disponible en option

## ► PROJECTEUR DE PROFIL PV-5110.

Doté d'un système optique vertical offrant d'excellentes possibilités d'observation grâce à son grand écran de projection de  $\varnothing$  508 mm.

- > La table à mouvements croisés intègre des codeurs linéaires.
- > Codeur rotatif intégré dans l'écran de projection de  $\varnothing$  508 mm
- > Objectif 10x inclus.
- > Selon les besoins de l'utilisateur, le déplacement de la table à mouvements croisés peut être affiché sur le compteur KA 2 axes disponible en option, ou sur le calculateur haute performance QM-Data 200 (En option).

Réf	Désignation	Prix tarif €	Prix promo €
304-919D	PV-5110 Table à mouvements croisés : 200 x 100 mm	<del>15 450</del>	11 600

## ► PROJECTEUR DE PROFIL PH-A14

Avec son système optique horizontal et son écran de projection de  $\varnothing$  356 mm, le projecteur de profil robuste PH-A14 permet de mesurer des pièces lourdes pesant jusqu'à 45 kg.

- > La table à mouvements croisés intègre des codeurs linéaires.
- > Objectif 10X inclus.
- > Selon les besoins de l'utilisateur, le déplacement de la table à mouvements croisés peut être affiché sur le compteur KA 2 axes disponible en option, ou sur le calculateur haute performance QM-Data 200 (En option).

Réf	Désignation	Prix tarif €	Prix promo €
172-810-20D	PH-A14 Table à mouvements croisés : 203 x 102 mm	<del>8 168</del>	<b>6 200</b>



QM-Data est disponible en option

Réf. 172-810-20D  
Prix tarif : ~~8 168 €~~  
**6 200 €**



Optoeye 200



QM-Data 200



Compteur KA



Ensemble Opti-fix : 12 pièces

### Accessoires en option

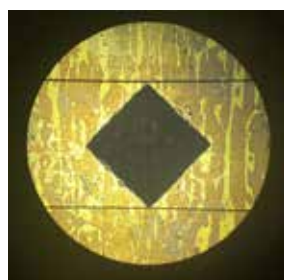
Réf	Désignation	Prix tarif €	Prix promo €
264-156D	Calculateur QM-Data 200. Compatible avec tous les projecteurs de cette promotion.	<del>3 049</del>	<b>2 300</b>
12AAA807D**	Câble de connexion du QM-Data 200 au PJ-A3000	58	–
332-151*	DÉTECTEUR d'arêtes Optoeye 200	<del>1 473</del>	<b>1 180</b>
12AAE672	Règle de support de détecteur OPTOEYE 200 pour PV-5110	<del>56</del>	<b>45</b>
12AAE671	Règle de support de détecteur OPTOEYE 200 pour projecteurs PJ-A3000 et PH-A14	<del>40</del>	<b>32</b>
937179T	Pédale de validation	44	–
174-183D	Compteur KA pour PV-5110	<del>552</del>	<b>386</b>
12AAF182	Support pour compteur KA	<del>91</del>	<b>73</b>
K550892	Système de bridage Opti-fix	<del>498</del>	<b>399</b>

\* Uniquement en association avec QM-Data 200 \*\* Ne pas utiliser avec OPTOEYE 200

# TESTEURS DE DURETÉ

## ► TESTEUR DE DURETÉ VICKERS HV-110/120

- > Écran couleur de 144 mm (5,7 pouces) (Type A) permettant une interaction conviviale et un grand confort de lecture.
- > Objectifs de haute qualité pour une meilleure image d'observation.
- > Contrôle électromagnétique de la charge d'essai sur tous les modèles.
- > Éclairage LED offrant une plus grande durée de vie et produisant une image d'observation aux couleurs naturelles.
- > Compatibilité avec la méthode Micro-Brinell jusqu'à 62,5 kgf en utilisant un poids de charge d'essai en option
- > Objectif 10x inclus.



Empreinte Vickers



Réf. 810-440D

Prix tarif : ~~12 800 €~~

**11 300 €**

Réf	Désignation	Charges d'essai kgf	Prix tarif €	Prix promo €
810-440D	HV-110 Type A	1 – 50	<del>12 800</del>	11 300
810-445D	HV-120 Type A	0,3 – 30	<del>13 400</del>	10 720
11AAC714	Objectif 20X	–	730	–

## ► TESTEUR DE DURETÉ ROCKWELL HR-522

- > Génération de charges d'essai multiples pour essais de dureté Rockwell, Rockwell Superficielle et Brinell jusqu'à 187,5 kgf.
- > Le HR-522 peut effectuer 11 différents types d'indentation Brinell.
- > Un bras de pénétrateur de forme spéciale permet un accès facile aux surfaces intérieures (min. ø 40 mm / ø 22 mm avec un pénétrateur diamant en option) et surfaces extérieures.
- > Le contrôle électronique en temps réel de la charge d'essai permet une maîtrise parfaite de la charge et élimine tout risque de surcharge.
- > Gain de temps avec le mode essai continu, qui permet de réaliser des essais en série sans changer la position de la broche. La durée du cycle peut être modifiée pour permettre des tests de dureté Rockwell plus rapides.
- > Le blocage automatique de l'élévation de la table et l'application automatique de la précharge contribuent à la stabilité de la charge d'essai.



Essai de dureté sur surfaces intérieures

Échelles Rockwell	Échelles Rockwell Superficial	Pénétrateur
HRA, HRC, HRD	HR15N, HR30N, HR45N	Diamant
HRB, HRF, HRG	HR15T, HR30T, HR45T	Bille 1,5875 mm (1/16")
HRE, HRH, HRK	HR15W, HR30W, HR45W	Bille 3,175 mm (1/8")
HRL, HRM, HRP	HR15X, HR30X, HR45X	Bille 6,35 mm (1/6")
HRR, HRS, HRV	HR15Y, HR30Y, HR45Y	Bille 12,7 mm (1/2")

Réf	Désignation	Charges d'essai kgf	Échelles Rockwell	Échelles Brinell	Prix tarif €	Prix promo €
810-203D	HR-522	3 – 187,5	30	11	<del>13 800</del>	11 500

Réf. 810-203D

Prix tarif : ~~13 800 €~~

**11 500 €**

## ► TESTEURS DE DURETÉ ROCKWELL HR

- > La conception du bâti offre un dégagement maximal pour le positionnement de la pièce à mesurer. Une table plate suffit pour installer ces testeurs.
- > Compatibilité de la méthode Brinell jusqu'à 187,5 kgf en utilisant un poids de charge d'essai disponible en option
- > 5 différents modèles sont proposés, du modèle analogique manuel au modèle numérique semi-automatique :
  - > Changement de poids manuel pour HR-100-200-300.
  - > Changement de poids par sélecteur de charge pour HR-400.
  - > Application manuelle de la charge d'essai pour HR-100.
  - > Application de la charge d'essai motorisée à partir du modèle HR-200.
  - > Fonctionnement semi-automatique avec le modèle HR-400.

Réf	Désignation	Charges d'essai kgf	Prix tarif €	Prix promo €
963-210-20	HR-110MR	60/100/150	<del>3 780</del>	3 040
963-220D	HR-210MR	60/100/150	<del>4 550</del>	3 640
963-231D	HR-320MS	15/30/45/60/100/150	<del>6 510</del>	5 240
963-240D	HR-430MR	60/100/150	<del>7 350</del>	5 880
963-241D	HR-430MS	15/30/45/60/100/150	<del>8 660</del>	6 940



Réf. 963-210-20  
 Prix tarif : ~~3 780 €~~  
**3 040 €**



Réf. 963-241D  
 Prix tarif : ~~8 660 €~~  
**6 940 €**

## ► DISPOSITIF DE BRIDAGE DE LA PIÈCE

- > Empêcher tout mouvement de la pièce pendant l'essai de dureté
- > Solution idéale pour l'immobilisation des arbres et des découpes de matériaux en feuille
- > ø intérieur de la fixation 18 mm
- > Utilisez un pénétrateur Mitutoyo pour un meilleur résultat
- > Compatible uniquement avec les modèles HR-MR



Dispositif de serrage

Réf	Désignation	Modèles compatibles	Prix tarif €	Prix promo €
K543817	Dispositif de bridage	HR-110MR, HR-210MR, HR-430MR	<del>420</del>	390

## ► TESTEURS DE DURETÉ MICRO-VICKERS HM-210A

- > Testeur de dureté haute performance reposant sur une technologie de pointe qui en fait l'outil idéal pour le contrôle de la qualité.
- > Commande par écran tactile
- > Système de génération de force électromagnétique
- > Système optique haute performance fournissant une image de la force d'indentation de grande qualité
- > Objectifs 10x et 50x inclus
- > Table à mouvements croisés manuelle 25 x 25 mm 810-420 incluse



Étau en option.

Réf. 810-401D-A  
 Prix tarif : ~~14 500 €~~  
**12 200 €**

Réf	Désignation	Charge d'essai kgf	Prix tarif €	Prix promo €
810-401D-A	HM-210A	0,01 – 1	<del>14 500</del>	12 200
810-016	Étau avec largeur d'ouverture de 51 mm	–	790	–

# TESTEURS DE DURETÉ

## ► DUROMÈTRES DIGIMATIC ET ANALOGIQUES HARDMATIC HH-300.

> Duromètres compacts s'utilisant sur une grande variété de matériaux : caoutchouc naturel, néoprène, polyesters, PVC, cuir, caoutchouc nitrile, cire, vinyle, acétates de cellulose, verre, polystyrène, etc.

> Échelles : dureté Shore « A » et « D »



Réf. 811-337-11

Prix tarif : ~~470 €~~

**376 €**

Réf. 811-332-10

Prix tarif : ~~820 €~~

**656 €**

### Caractéristiques :

Réf	Modèle	Échelle	Dimensions (LxPxH) mm	Modèle compact	Modèle long	Digimatic	Analogique	Prix tarif €	Prix promo €
811-331-10	HH-331	Shore A	68 x 35 x 188		■		■	<del>470</del>	<b>376</b>
811-335-11	HH-335-01	Shore A	68 x 34 x 146	■			■	<del>470</del>	<b>376</b>
811-332-10	HH-332	Shore A	59 x 41 x 190		■	■		<del>820</del>	<b>656</b>
811-336-11	HH-336-01	Shore A	59 x 40 x 147	■		■		<del>820</del>	<b>656</b>
811-333-10	HH-333	Shore D	68 x 35 x 188		■		■	<del>470</del>	<b>376</b>
811-337-11	HH-337-01	Shore D	68 x 34 x 146	■			■	<del>470</del>	<b>376</b>
811-334-10	HH-334	Shore D	59 x 41 x 190		■	■		<del>820</del>	<b>656</b>
811-338-11	HH-338-01	Shore D	59 x 40 x 147	■		■		<del>820</del>	<b>656</b>



Réf. 811-013

Prix tarif : ~~2 340 €~~

**1 600 €**

Duromètre HH-300 non inclus.

## ► SUPPORTS DE MESURE POUR DUROMÈTRES HH-300

> Ces supports sont utilisés pour l'installation des duromètres. Ils permettent au duromètre d'exercer une pression verticale constante sur la surface de la pièce pendant la mesure de dureté.  
> Le risque d'erreur humaine et de variation de la mesure est ainsi réduit, ce qui permet à n'importe quel utilisateur de réaliser des mesures de dureté répétables.

### Accessoires en option (recommandé)

Réf	Désignation	Prix tarif €	Prix promo €
811-012	Support de mesure pour HH-333/334/337-01/338-01	<del>2 340</del>	<b>1 600</b>
811-013	Support de mesure pour HH-335-01/336-01	<del>2 340</del>	<b>1 600</b>
811-019	Support de mesure pour HH-331/332	<del>2 340</del>	<b>1 600</b>

## ► TESTEUR DE DURETÉ LEEB PORTABLE HH-411

- > Cet instrument portable constitue la solution idéale pour mesurer la dureté de pièces de grandes dimensions.
- > Réalisation facile de la procédure d'essai
- > Reconnaissance automatique de la direction de l'impact
- > Pénétrateur de type HLD inclus
- > Étalon de dureté fourni parmi les accessoires fournis de série.

### Modèle standard avec pénétrateur de type HLD

Réf	Désignation	Pénétrateur	Prix tarif €	Prix promo €
810-298-10	HH-411	HLD	<del>2 710</del>	<b>2 200</b>

Réf. 810-298-10

Prix tarif : ~~2 710 €~~

**2 200 €**



## ► KIT DE BRIDAGE POUR MMT SÉRIE ECO-FIX

Les kits de bridage de la série « eco-fix » de Mitutoyo constituent une solution très rapide et abordable pour l'immobilisation des pièces sur les MMT. Quelques minutes suffisent à l'installation et vous êtes prêt pour la mesure.



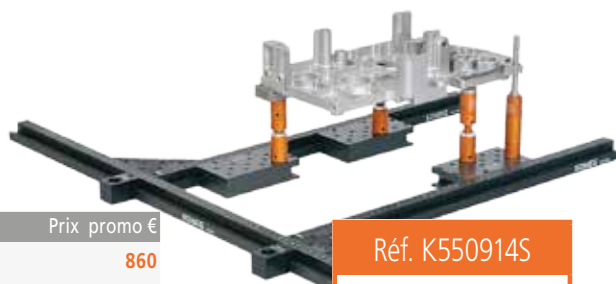
- > Compatible avec les MMT de toutes marques
- > Construisez votre propre dispositif de fixation en 20 minutes seulement !
- > Systèmes modulaires flexibles.
- > Rapides et économiques.
- > Convient à une grande variété de pièces et d'équipements de mesure.
- > Adaptation facile aux changements de produits.
- > Filetage M6.
- > Très pratique et réutilisable.

Réf. K551048  
 Prix tarif : ~~915 €~~  
**800 €**

Réf	Désignation	Prix tarif €	Prix promo €
K551048	<b>Eco-Fix S</b> Kit de bridage pour pièces de petites et moyennes dimensions. Comprendant : <b>Plaque de base 250 mm x 250 mm</b> 58 composants de bridage Eco-Fix : brides de serrage, colonnes, brides élastiques	<del>915</del>	<b>800</b>
K551049	<b>Eco-Fix L</b> Kit de bridage pour pièces de moyennes et grandes dimensions. Comprendant : <b>Plaque de base 500 mm x 400 mm</b> 97 composants de bridage Eco-Fix : brides de serrage, colonnes, brides élastiques	<del>1 710</del>	<b>1 500</b>

## ► KIT DE BRIDAGE POUR MMT QUICK-RAIL

Le système Quick-rail est la solution de bridage idéale pour immobiliser rapidement des pièces de dimensions très variées, des plus grandes aux plus petites. Il est composé de 3 rails qui peuvent être positionnés individuellement pour recevoir des pièces. Des brides et colonnes de la série Eco-Fix sont utilisées pour soutenir la pièce en trois points.



Réf	Désignation	Prix tarif €	Prix promo €
K550914S	<b>Quick-rail</b> Kit de bridage extrêmement flexible comprenant : <ul style="list-style-type: none"> <li>• 1 rail de 800 mm</li> <li>• 2 rails de 500 mm</li> <li>• 5 plaques</li> <li>• 21 composants Eco-Fix : brides de serrage, colonnes, brides élastiques</li> </ul>	<del>1 068</del>	<b>860</b>

Réf. K550914S  
 Prix tarif : ~~1 068 €~~  
**860 €**

## ► KITS DE STYLETS POUR MMT

Les stylets Mitutoyo sont la solution idéale pour les mesures par contact. Ils garantissent des résultats fiables et hautement reproductibles et s'utilisent sur des MMT de toutes marques. Mitutoyo propose des kits Starter constitués de stylets couvrant une multitude de tâches de mesure.

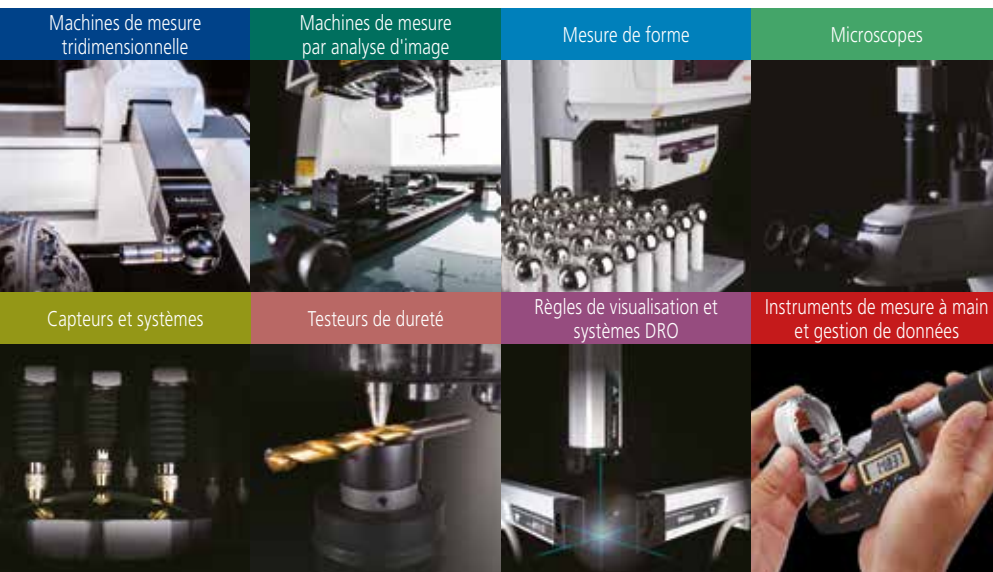
- > Compatible avec les MMT de toutes marques
- > Mesures par contact de haute qualité.
- > Pour les nouvelles machines et le remplacement de stylets existants.
- > Mitutoyo propose une large gamme de stylets couvrant pratiquement toutes les applications.



Réf	Désignation	Prix tarif €	Prix promo €
K651376	<b>Kit de stylets M2 Starter</b> Pour systèmes de palpage TP20 et TP200. Comprendant : <ul style="list-style-type: none"> <li>• 4 stylets avec billes de ø 1 mm à ø 4 mm</li> <li>• 2 rallonges de 10 mm et 20 mm</li> <li>• Bénéficiez d'une longueur de stylet pouvant atteindre 55 mm</li> </ul>	<del>140</del>	<b>110</b>
K651380	<b>Kit de stylets M3 Starter</b> Pour systèmes de palpage SP25M. Comprendant : <ul style="list-style-type: none"> <li>• 5 stylets avec billes de ø 1 mm à ø 5 mm</li> <li>• 2 rallonges de 20 mm et 35 mm</li> <li>• Bénéficiez d'une longueur de stylet pouvant atteindre 55 mm</li> </ul>	<del>201</del>	<b>160</b>

Réf. K651376  
 Prix tarif : ~~140 €~~  
**110 €**

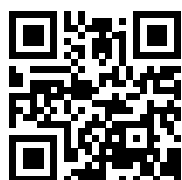
Offre valable du 1er novembre 2017 au 31 janvier 2018. Nous nous réservons le droit d'apporter des modifications et évolutions techniques ; ces prix ne s'appliquent qu'aux clients professionnels.  
Tous les prix s'entendent en EUROS, TVA non incluse - des informations supplémentaires sont disponibles à l'adresse [www.mitutoyo.fr](http://www.mitutoyo.fr).  
Les prix des produits et propositions de livraison indiqués ici sont valables dans la limite des stocks disponibles. Sous réserve de modifications techniques, erreurs et coquilles d'impression.



**Quels que soient les défis auxquels vous êtes confrontés, Mitutoyo vous accompagne du début à la fin.**

Mitutoyo ne se contente pas de fabriquer des équipements de mesure de qualité supérieure, mais vous accompagne tout au long de leur cycle de vie à travers une assistance compétente basée sur des services complets pour permettre à votre personnel de tirer le meilleur profit de votre investissement.

Outre les services d'étalonnage et de réparation habituels, Mitutoyo propose des formations en métrologie et sur les produits, ainsi qu'une aide à la prise en main des logiciels de pointe sur lesquels s'appuie la technologie de mesure moderne. Nous pouvons également concevoir, construire, tester et livrer des solutions de mesure personnalisées, voire même, si cela s'avère rentable, nous charger en interne des problèmes que vous rencontrez en matière de mesure dans le cadre d'un accord de sous-traitance.



**D'autres informations sur les produits ainsi que notre catalogue sont disponibles sur**

[www.mitutoyo.fr](http://www.mitutoyo.fr)

**Remarque :** les illustrations des produits ne sont pas contractuelles. Les descriptions des produits, en particulier les caractéristiques techniques, ne revêtent un caractère contraignant que lorsqu'elles ont été expressément convenues.  
MITUTOYO, ABSOLUTE, DIGIMATIC, OPTOEYE et U-WAVE sont des marques déposées ou des marques commerciales de Mitutoyo Corp. au Japon et/ou dans d'autres pays. Opti-fix une marque déposée par KOMEG Industrielle Meßtechnik GmbH. Excel, Microsoft et Windows sont des marques de commerce ou des marques déposées de Microsoft Corporation aux États-Unis et/ou dans d'autres pays. Thiokol est une marque déposée de TORAY FINE CHEMICALS Co., Ltd. TÜV est une marque déposée de TÜV Rheinland AG (parmi d'autres propriétaires). YouTube est une marque déposée de Google Inc. Les autres noms de produits, de sociétés et de marques cités dans le présent document ne le sont qu'à des fins d'identification et peuvent être des marques commerciales utilisées par leurs propriétaires respectifs.

# Mitutoyo

**Mitutoyo France**

123, rue de la Belle Étoile  
BP59267 ROISSY EN FRANCE  
95957 ROISSY CDG cedex  
France

Tel. +33 (0)1 49 38 35 00

[www.mitutoyo.fr](http://www.mitutoyo.fr)