

Mitutoyo

PROMOTION HIVER

Du 1^{er} novembre 2016 au 31 janvier 2017

PROMOTION MITUTOYO



PRE1278F

TRANSMISSION DE DONNÉES

► INTERFACE/CÂBLE DIGIMATIC USB

- ▶ Ces produits permettent de raccorder directement des instruments de mesure DIGIMATIC à une interface USB sans logiciel supplémentaire.
- ▶ Les données de mesure sont converties en codes clavier pour permettre l'interaction avec n'importe quel programme fonctionnant avec des entrées clavier (HID).
- ▶ Vous pouvez par ailleurs effectuer une connexion USB avec affectation de port COM dans Microsoft® Windows® pour l'identification du canal (VCP). Le logiciel USB-ITPAK contient le pilote pour le port COM virtuel (VCP).



USB-ITPAK prend également en charge le système sans fil U-WAVE de Mitutoyo qui offre les avantages suivants :
distance de communication de 20 m environ, confirmation des données de l'émetteur (buzzer/LED) et autonomie exceptionnelle de la pile de 400 000 transmissions de données.



INTERFACE DIGIMATIC USB

Modèle de type boîtier équipé d'une touche Data intégrée et d'un connecteur supplémentaire pour pédale de validation

Réf. 264-016
 Prix tarif : ~~209 €~~
167 €



INTERFACE DIGIMATIC USB avec accessoires en option



Dongle USB avec USB-ITPAK V2.0



CÂBLE DIGIMATIC USB

Modèle avec câble intégré

Réf 06ADV380C
 Prix tarif : ~~102 €~~
79 €



CÂBLE DIGIMATIC USB avec accessoires en option



► SYSTÈME DE TRANSMISSION DES DONNÉES SANS FIL U-WAVE

Réf.	Désignation	Prix tarif €
02AZD730D	Émetteur U-WAVE-T (Modèle IP-67)	163
02AZD880D	Émetteur U-WAVE-T (Modèle avec buzzer)	163
02AZD810D	Récepteur U-WAVE-R	324

Il est nécessaire de prévoir en complément le câble 02AZ

Accessoires en option

Réf.	Désignation	Prix tarif €	Prix promo €
06AEN846	USB-ITPAK v2.0	224	180
06ADV384	Adaptateur USB de pédale de validation	102	-
937179T	Pédale de validation	43	-

► CÂBLE INTERFACE USB

Réf.	Désignation	Prix tarif €	Prix promo €
264-016	Boîtier d'interface (câble DIGIMATIC supplémentaire requis) avec touche Data (Ø 18 mm) et connecteur de pédale de validation	209	167
06ADV380A	Mini câble IP avec touche Data (pied à coulisse IP67 par ex.)	117	95
06ADV380B	Mini câble IP avec touche Data (micromètre IP65 par ex.)	117	95
06ADV380C	Mini câble avec touche Data (Pied à coulisse DIGIMATIC ABSOLUTE par ex.)	102	79
06ADV380D	Mini câble 10 broches (comparateur ID-F par ex.)	102	79
06ADV380E	Mini câble 6 broches (micromètre Quick Micrometer par ex.)	102	79
06ADV380F	Mini câble droit (comparateur ID-C par ex.)	102	79
06ADV380G	Mini câble pour comparateur IP (comparateur ID-N par ex.)	102	79

USB-ITPAK V2.0 crée une procédure pour charger dans Excel® des données en provenance d'instruments à main dotés d'une sortie DIGIMATIC

- Un gestionnaire de pièces ouvre automatiquement une feuille de calcul Excel®
- L'ordre de saisie peut être spécifié.
- La plage de saisie peut être spécifiée pour chaque instrument DIGIMATIC, ce qui réduit les risques d'erreur de saisie notamment.
- Ce logiciel est compatible avec :
 - LE CÂBLE DIGIMATIC USB
 - L'INTERFACE DIGIMATIC USB
 - U-WAVE



Réf.	Capacité mm	Précision mm*	Sortie de données	Becs à pointes carbure	Molette de réglage	Prix tarif €	Prix promo €
500-181-30	0-150	± 0,02	-	-	-	109	82
500-182-30	0-200	± 0,02	-	-	-	170	132
500-161-30	0-150	± 0,02	■	-	-	135	110
500-162-30	0-200	± 0,02	■	-	-	192	158
500-155-30	0-150	± 0,02	■	■	■	439	350

* Hors erreur de comptage

► PIED À COULISSE ÉTANCHE DIGIMATIC ABSOLUTE IP67

- > Système ABSOLUTE pour des mesures fiables.
- > Il possède une excellente résistance à l'eau et à la poussière (degré de protection IP67) qui vous permet de l'utiliser dans des situations d'usinage, incluant les projections de fluide de refroidissement.
- > Extrêmement résistant aux liquides de refroidissement et lubrifiants.
- > Hauteur des caractères : 9 mm.
- > Avec sortie de données.
- > Résolution : 0,01 mm.

Réf.	Capacité mm	Précision mm*	Jauge de profondeur	Prix tarif €	Prix promo €
500-716-20	0-150	± 0,02	Plate	205	152
500-717-20	0-200	± 0,02	Plate	260	191

* Hors erreur de comptage

► PIED À COULISSE DIGIMATIC ABSOLUTE AOS

- > Grâce au codeur ABSOLUTE à induction électromagnétique, ce pied à coulisse peut être utilisé sans avoir à se soucier de la contamination de la surface de la règle pendant les mesures. Le signal de détection n'est pas affecté par la saleté (eau, huile, etc.) sur la surface de la règle (pas de protection IP67).
- > Le coulisseau offre un glissement fluide, un fonctionnement stable et un grand confort d'utilisation.
- > Hauteur des caractères : 9 mm (afficheur LCD à contraste élevé pour un plus grand confort de lecture).
- > Jauge de profondeur plate.
- > Résolution : 0,01 mm.

Accessoires en option

Réf.	Désignation	Prix tarif €	Prix promo €
959149	Câble Digimatic avec touche Data (1 m)	39	-
959150	Câble Digimatic avec touche Data (2 m)	45	-
02AZD790C	Câble de données U-WAVE avec touche Data	92	-
06ADV380C	Câble interface USB avec touche Data (2 m)	102	79



Accessoires en option

Réf.	Désignation	Prix tarif €	Prix promo €
05CZA624	Câble Digimatic avec touche Data (1 m)	72	-
05CZA625	Câble Digimatic avec touche Data (2 m)	82	-
02AZD790A	Câble de connexion U-WAVE avec touche Data	97	-
06ADV380A	Câble interface USB (2 m)	117	95



► PIED À COULISSE SOLAIRE DIGIMATIC ABSOLUTE IP67

- > Pied à coulisse à énergie solaire, écologique, avec système ABSOLUTE, ne nécessite aucune pile.
- > Même en cas de faible luminosité, temporairement inférieure à 60 lux, la mesure peut être effectuée grâce à la charge d'un super condensateur.
- > Avec jauge de profondeur ronde.
- > Résolution : 0,01 mm.

Réf.	Capacité mm	Précision mm*	Jauge de profondeur mm	Prix tarif €	Prix promo €
500-792	0-150	± 0,02	Ø 1,9	189	151

* Sauf erreur de comptage

PIEDS À COULISSE & MICROMÈTRES NUMÉRIQUES

► PIED À COULISSE DIGIMATIC ABSOLUTE À BECS ARRONDIS IP67

- > Les surfaces de mesure arrondies permettent de prendre des mesures intérieures.
- > Système ABSOLUTE pour des mesures fiables.
- > Avec sortie de données.
- > Résolution : 0,01 mm

Réf.	Capacité mm	Précision mm*	Mesure intérieure à partir de mm	Prix tarif €	Prix promo €
550-331-10	0-300	± 0,04	10	405	307

* Hors erreur de comptage

► PIED À COULISSE DIGIMATIC ABSOLUTE À BECS ARRONDIS ET STANDARD IP67

- > Les becs fins permettent de prendre des mesures extérieures.
- > Les becs arrondis permettent de prendre des mesures intérieures.
- > Système ABSOLUTE pour des mesures fiables.
- > Avec sortie de données.
- > Résolution : 0,01 mm

Réf.	Capacité mm	Précision mm*	Mesure intérieure à partir de mm	Prix tarif €	Prix promo €
551-331-10	0-300	± 0,04	10	403	305

* Hors erreur de comptage

Accessoires en option

Réf.	Désignation	Prix tarif €	Prix promo €
05CZA624	Câble Digimatic avec touche Data (1 m)	72	-
05CZA625	Câble Digimatic avec touche Data (2 m)	82	-
02AZD790A	Câble de connexion U-WAVE avec touche Data	97	-
06ADV380A	Câble interface USB (2 m)	117	95



► MICROMÈTRE D'INTÉRIEUR À 3 TOUCHES MITUTOYO

- > Modèle individuel.
- > Surface de mesure revêtue de titane pour une plus longue durée de vie et une excellente résistance aux chocs.
- > Le micromètre à trois touches offre une mesure stable grâce au centrage automatique.
- > Sans bague de réglage, ni rallonge.
- > Lecture jusqu'à 12 mm: 0,001 mm, au dessous de 12 mm: 0,005 mm.

Réf.	Capacité mm	Précision µm	Prix tarif €	Prix promo €
368-162	8-10	± 2	324	259
368-163	10-12	± 2	324	259
368-164	12-16	± 2	383	306
368-165	16-20	± 2	393	314
368-166	20-25	± 3	403	322
368-167	25-30	± 3	413	330
368-168	30-40	± 3	423	338
368-169	40-50	± 3	434	347
368-170	50-63	± 3	489	391
368-171	62-75	± 3	510	408
368-172	75-88	± 3	520	416
368-173	87-100	± 3	530	424



► MICROMÈTRE HAUTE PRÉCISION DIGIMATIC ABSOLUTE

- > Avec une résolution de 0,1 µm, ce micromètre est idéal pour ceux qui souhaitent effectuer des mesures très précises avec un outil à main.
- > Il intègre un capteur rotatif ABS (ABSOLUTE) innovant, de 0,1 µm de résolution, mis au point par Mitutoyo, et repose sur une technologie d'usinage de vis haute précision pour abaisser l'erreur instrumentale à ± 0,5 µm sur toute la plage et offrir une précision supérieure sans compromettre sa maniabilité.
- > Une structure ultra-rigide et un mécanisme à cliquet à force constante (7-9 N) haute performance améliorent la stabilité de la mesure. Les clics émis lors de la mesure de la pièce informent l'opérateur du bon déroulement de l'opération.

► SUPPORT DE MICROMÈTRE

- > Permet de garder les mains libres pour manier le micromètre et positionner la pièce.
- > Pour éviter les effets de la température.
- > Améliore la stabilité de la mesure.



Réf. 156-101-10

Prix tarif : ~~55 €~~

42 €



Scannez le code QR avec votre appareil mobile pour consulter nos vidéos produits sur YouTube



Réf. 293-100

Prix tarif : ~~1 428 €~~

1 175 €



Réf.	Capacité mm	Résolution (paramétrable) mm	Erreur instrumentale µm*	Prix tarif €	Prix promo €
293-100	0-25	0,0001 / 0,0005	± 0,5	1 428	1 175

* Hors erreur de comptage

Accessoires en option

Réf.	Désignation	Prix tarif €	Prix promo €
05CZA662	Câble Digimatic avec touche Data (1 m)	75	-
05CZA663	Câble Digimatic avec touche Data (2 m)	85	-
02AZD790B	Câble de connexion U-WAVE avec touche Data	97	-
06ADV380B	Câble USB avec touche Data (2 m)	117	95



293-244-30 avec tambour à cliquet. Facilite les opérations à une main.

► MICROMÈTRE DIGIMATIC ÉTANCHE IP65

- > Niveau de protection IP65 permettant une utilisation dans des environnements exposés à l'huile de coupe, ect.
- > Matériaux résistants à l'huile utilisée pour tous les composants.
- > Fonction MARCHÉ/ARRÊT automatique.
- > Résolution : 0,001 mm

Réf.	Capacité mm	Précision µm *	Prix tarif €	Prix promo €
293-240-30	0-25	± 1	192	143
293-241-30	25-50	± 1	267	195
293-242-30	50-75	± 1	323	236
293-243-30	75-100	± 2	367	267
293-244-30**	0-25	± 1	203	153

* Hors erreur de comptage

** Modèle à tambour à cliquet



Scannez le code QR avec votre appareil mobile pour consulter nos vidéos produits sur YouTube



Réf. 293-240-30

Prix tarif : ~~192 €~~

143 €



Uniquement pour 0-25 mm, 25-50 mm

MICROMÈTRES NUMÉRIQUES

► JEU DE MICROMÈTRES DIGIMATIC ÉTANCHES IP-65

- > Constitué des micromètres : 293-230-30 / 293-231-30 / 293-232-30 / 293-233-30.
- > Avec sortie de données.
- > Résolution : 0,001 mm

Réf.	Capacité mm	Prix tarif €	Prix promo €
293-963-30	0-100	1 418	1 112

Accessoires en option

Réf.	Désignation	Prix tarif €	Prix promo €
05CZA662	Câble Digimatic avec touche Data (1 m)	75	-
05CZA663	Câble Digimatic avec touche Data (2 m)	85	-
02AZD790B	Câble de connexion U-WAVE avec touche Data	97	-
06ADV380B	Câble USB avec touche Data (2 m)	117	95



► MICROMÈTRE À DISQUE DIGIMATIC IP65

- > Mesure de la longueur de la tangente au cercle de base pour les pignons droits et roues hélicoïdales.
- > Permet de mesurer des endroits difficiles à atteindre.
- > Face de mesure Ø 20 mm.
- > Résolution : 0,001 mm



Réf.	Capacité mm	Précision µm *	Prix tarif €	Prix promo €
323-250-30	0-25	± 4	667	534

* Hors erreur de comptage

► MICROMÈTRE DIGIMATIC À TOUCHES FINES ÉTAGÉES IP65

- > Surfaces de mesure étagées.
- > Adapté à la mesure des rainures, arbres cannelés, etc.
- > Surfaces de mesure Ø 3 mm étagées de 10 mm.
- > Résolution : 0,001 mm



Réf.	Capacité mm	Précision µm *	Prix tarif €	Prix promo €
331-251-30	0-25	± 2	635	508
331-252-30	25-50	± 2	689	550

* Hors erreur de comptage

► MICROMÈTRE À TOUCHES COUTEAUX DIGIMATIC

- > Touche couteau fixe et broche pour la mesure du diamètre de rainures d'arbres, rainures de clavettes, etc.
- > Broche non-rotative
- > Face de mesure : épaisseur de 0,75 mm, acier trempé
- > Résolution : 0,001 mm



Réf.	Capacité mm	Précision µm *	Prix tarif €	Prix promo €
422-230-30	0-25	± 3	914	731
422-231-30	25-50	± 3	992	794

* Hors erreur de comptage

► BUTÉE MICROMÉTRIQUE DIGIMATIC IP65

- > Pour intégration dans des instruments ou machines de mesure.
- > Surface de mesure plate à pointe en carbure.
- > Diamètre de canon : 12/18 mm (18 mm pour l'accessoire à bague fendue).
- > Résolution : 0,001 mm



Réf.	Capacité mm	Précision µm *	Prix tarif €	Prix promo €
350-271-30	0-25	± 2	410	328

* Hors erreur de comptage

Exemple d'application avec micromètre à disque, touche fine et touche couteau :



Accessoires en option

Réf.	Désignation	Prix tarif €	Prix promo €
05CZA662	Câble Digimatic avec touche Data (1 m)	75	-
05CZA663	Câble Digimatic avec touche Data (2 m)	85	-
02AZD790B	Câble de connexion U-WAVE avec touche Data	97	-
06ADV380B	Câble USB avec touche Data (2 m)	117	95



Réf. 568-925

Prix tarif : ~~1 785 €~~

1 425 €

ABSOLUTE



► JEU DE TÊTES DE MESURE INTERCHANGEABLES ABSOLUTE DIGIMATIC

- > Surface de mesure revêtue de titane pour plus de robustesse et une meilleure résistance aux chocs, pour une plus longue durée de vie.
- > Grand afficheur LCD avec hauteur de caractères de 11 mm pour un meilleur confort de lecture.
- > Affichage rotatif sur 330° pour une lecture facile sous tous les angles.
- > Résolution : 0,001 mm.
- > Précision :
 - 12–20 mm : $\pm 5 \mu\text{m}$
 - 20–50 mm : $\pm 6 \mu\text{m}$
 - (Hors erreur de comptage)
- > Bagues de réglage incluses. Sans rallonge.

Réf.	Capacité mm	Capacités individuelles mm	Bagues de réglage incluses mm	Prix tarif €	Prix promo €
568-925	12–25	12–16, 16–20, 20–25	Ø 16, Ø 20	1 785	1 425
568-926	25–50	25–30, 30–40, 40–50	Ø 30, Ø 40	2 101	1 680

Trouvez l'article le mieux adapté à vos besoins : facilement et rapidement

Accédez rapidement à de nombreuses d'informations sur l'ensemble des produits de mesure haute qualité Mitutoyo ! Caractéristiques, photos détaillées, vidéos, brochures complètes sur les produits et nombreuses autres documentations à télécharger. Tous les produits, toutes les informations, en un seul endroit ! Rapide et pratique – ces informations peuvent être consultées n'importe où sur n'importe quel appareil mobile ou fixe connecté à Internet.

Naviguez facilement à travers l'ensemble des produits Mitutoyo, effectuez des recherches. L'agencement convivial de l'interface et la fonction pratique de recherche vous permettent d'accéder rapidement à toutes les données relatives aux produits qui vous intéressent.

www.mitutoyo.fr



COMPARATEURS NUMÉRIQUES

► COMPAREUR DIGIMATIC ABSOLUTE ID-S / SOLAIRE ID-SS

- > Comparsateurs standards.
- > Grâce au capteur ABSOLUTE, il n'est pas nécessaire de régler l'origine à chaque mise sous tension.
- > Grande hauteur de caractères : 9 mm.
- > 543-505B : Comparsateur solaire.



Réf. 543-505B
Prix tarif : ~~148 €~~
105 €

Réf.	Capacité mm	Résolution mm	Précision mm*	Prix tarif €	Prix promo €
543-505B	12,7	0,01	0,02	148	105
543-781B	12,7	0,01	0,02	145	112

* Hors erreur de comptage.

► COMPAREUR D'ÉPAISSEUR DIGIMATIC ABSOLUTE

- > Pour mesurer des films, du papier, etc. avec une résolution de 0,001 mm.
- > Précision : $\pm 3 \mu\text{m}$. (Hors erreur de comptage)



Réf. 547-401
Prix tarif : ~~746 €~~
564 €



Réf.	Capacité mm	Résolution mm	Prix tarif €	Prix promo €
547-401	0-12	0,01 / 0,001	746	564

Accessoires en option pour comparsateur ID-S et d'épaisseur

Réf.	Désignation	Prix tarif €	Prix promo €
905338	Câble Digimatic (1 m)	29	-
905409	Câble Digimatic (2 m)	35	-
02AZD790F	Câble de connexion U-WAVE	87	-
06ADV380F	Câble interface USB (2 m)	102	79



Contrôle visuel de la tolérance

Scannez le code QR avec votre appareil mobile pour consulter nos vidéos produits sur YouTube



21EZA099 télécommande (ID-H uniquement)

► COMPAREUR ABSOLUTE DIGIMATIC ID-F

- > Les deux couleurs (vert et rouge) et la représentation graphique graduée sur l'afficheur LCD rétro-éclairé permettent de visualiser l'analyse de tolérance GO/ \pm NG.
- > Affichage Min/Max/Battement pendant la mesure.
- > Résolution : 0,001 mm.

Réf.	Capacité mm	Précision mm*	Prix tarif €	Prix promo €
543-551D	25	0,003	594	391
543-553D	50	0,003	646	517

* Hors erreur de comptage

► COMPAREUR DIGIMATIC HAUTE PRÉCISION ID-H

- > Les deux couleurs (vert et rouge) et la représentation graphique graduée sur l'afficheur LCD rétro-éclairé permettent de visualiser l'analyse de tolérance GO/ \pm NG.
- > Affichage Min/Max/Battement pendant la mesure.
- > Remise à zéro, présélection et transfert de données à distance via la télécommande disponible en option.
- > Résolution : 0,0005 mm.

Réf.	Capacité mm	Précision mm*	Prix tarif €	Prix promo €
543-561D	30,4	0,0015	620	452
543-563D	60,9	0,0025	672	458

* Hors erreur de comptage

Accessoires en option pour ID-F et ID-H

Réf.	Désignation	Prix tarif €	Prix promo €
936937	Câble DIGIMATIC (1 m)	45	-
965014	Câble DIGIMATIC (2 m)	59	-
02AZD790D	Câble de connexion U-WAVE	87	-
06ADV380D	Câble interface USB (2 m)	102	79
21EZA099	Télécommande (ID-H uniquement)	77	-



Réf. 543-551D
Prix tarif : ~~594 €~~
391 €



Réf. 543-561D
Prix tarif : ~~620 €~~
452 €





ABSOLUTE



Réf. 543-300B

Prix tarif : 420 €

339 €

► COMPAREUR ABSOLUTE DIGIMATIC ID-C

- > 3 valeurs prédéfinies différentes.
- > Résolution : 0,001 mm.
- > Représentation analogique graduée
- > Fonction MIN/MAX/BATTEMENT (modèle avec maintien des valeurs max et calcul).
- > Réglage facile du comparateur grâce à un menu de configuration.
- > Capacité : 12,7 mm.

Réf.	Type	Précision mm*	Prix tarif €	Prix promo €
543-300B	Maintien des valeurs Min/Max/Battement	0,003	420	339
543-310B	Vérificateur d'alésage	0,003	473	379
543-340B	À calcul	0,003	515	410

* Hors erreur de comptage

Accessoires en option

Réf.	Désignation	Prix tarif €	Prix promo €
905338	Câble Digimatic (1 m)	29	-
905409	Câble Digimatic (2 m)	35	-
02AZD790F	Câble de connexion U-WAVE	87	-
06ADV380F	Câble interface USB (2 m)	102	79



Maintien des valeurs max.:
mesure des valeurs MAX / MIN / BATTEMENT



ABSOLUTE



Réf. 543-340B

Prix tarif : 515 €

410 €



Calcul : $Ax + B + C^1$ Possibilité de définir librement les coefficients A, B, C et le trajet de mesure x de la broche.

Scannez le code QR avec votre appareil mobile pour consulter nos vidéos produits sur YouTube



ABSOLUTE



Réf. 543-310B

Prix tarif : 473 €

379 €



Pour vérificateurs d'alésage : conçu pour les applications de mesure de diamètres intérieurs sur des vérificateurs d'alésage.



Réf. 318-221D

Prix tarif : 6 462 €

5 170 €

0,01 N
0,01 µm

► MESUREUR VERTICAL À FAIBLE PRESSION DE MESURE LITEMATIC VL-50B

- > Appareil particulièrement adapté à la mesure de matériaux déformables : caoutchoucs, plastiques, épaisseurs de films ou pièces sensibles.
- > Sortie de données : Digimatic, RS 232C, Interface I/O.
- > Résolution paramétrable : 0,01/0,1/1 µm.

Réf.	Capacité mm	Précision µm	Force de mesure	Prix tarif €	Prix promo €
318-221D	50	0,5+L/100	0,01 N (1 gf)	6 462	5 170

Accessoires en option

Réf.	Désignation	Prix tarif €
936937	Câble SPC (1 m)	45
965014	Câble SPC (2 m)	59
937179T	Pédale de validation	43

TRUSQUINS COLONNES DE MESURE



Pignon actionné par une manivelle

► TRUSQUIN DIGIMATIC ABSOLUTE

- Pas de remise à zéro nécessaire à chaque mise en marche, grâce au codeur linéaire ABSOLUTE intégré. Les erreurs de vitesse excessive sont impossibles et la fiabilité est ainsi améliorée.
- Déplacement du coulisseau sans à-coups, manivelle permettant une avance rapide ou un réglage fin.
- Résolution : 0,01 mm.

Réf.	Capacité mm	Précision mm*	Prix tarif €	Prix promo €
570-302	0-300	± 0,03	576	422
570-304	0-600	± 0,05	1009	742

* Hors erreur de comptage

Accessoires en option

Réf.	Désignation	Prix tarif €	Prix promo €
905338	Câble DIGIMATIC (1 m)	29	-
905409	Câble DIGIMATIC (2 m)	35	-
02AZD790F	Câble de connexion U-WAVE avec touche Data	87	-
06ADV380F	Câble interface USB (2 m)	102	79



Réf. 570-302

Prix tarif : ~~576 €~~

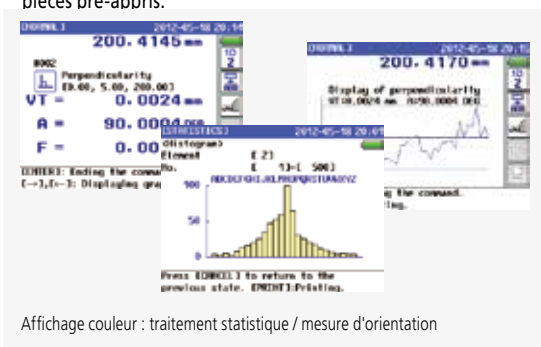
422 €

ABSOLUTE

► COLONNE DE MESURE 2D LH-600 E/EG

- Précision : $\pm(1,1 + 0,6 L / 600) \mu\text{m}$, L = longueur de mesure (mm).
- Course : 0 - 600 mm (0 - 977 mm avec palpeur orienté vers le haut).
- Écran couleur LCD TFT : Touches de commande à icônes pour activer les fonctions via le menu.
- Évaluation GO/±NG.
- Résolution paramétrable : 0,1 μm /1 μm /0,01 mm/0,1 mm.
- Exécution automatique des programmes de pièces pré-appris.

Scannez le code QR avec votre appareil mobile pour consulter nos vidéos produits sur YouTube



Réf.	Désignation	Prix tarif €	Prix promo €
518-351D-21	LH600E sans poignée de déplacement	5 804	4 590
518-352D-21	LH600EG avec poignée de déplacement	6 110	4 790

Accessoires en option

Réf.	Désignation	Prix tarif €	Prix promo €
K650986	Kit stylets	386	330



Réf. 518-351D-21

Prix tarif : ~~5 804 €~~

4 590 €



► QM-HEIGHT : COLONNE DE MESURE ABSOLUTE 1 DIMENSION

- > Précision : $\pm(2,4 + 2,1 L / 600) \mu\text{m}$ L = longueur de mesure (mm).
- > Intègre un codeur linéaire ABSOLUTE haute résolution d'une grande précision pour la détection de position.
- > Modèles avec et sans coussin d'air.
- > Fonctionne sur batterie ou secteur.
- > Permet d'effectuer facilement les mesures les plus courantes, comme les mesures de diamètres intérieurs/extérieurs et calculs de pas, à partir de commandes basées sur des icônes, mais aussi de la pression sur une seule touche.
- > Résolution paramétrable : 1 $\mu\text{m}/5 \mu\text{m}$.



Scannez le code QR avec votre appareil mobile pour consulter nos vidéos produits sur YouTube



Possibilité d'évaluation GO/±NG.
sur simple définition des tolérances supérieure et inférieure.
L'unité d'affichage est installée sur l'appareil pour un plus grand confort d'utilisation. Le palpeur se déplace de manière indépendante pendant la mesure.

Réf. 518-230
Prix tarif : ~~3 417 €~~
2 690 €



Réf.	Capacité mm	Perpendicularité	Coussin d'air flottant	Prix tarif €	Prix promo €
518-230	0-350/0-465*	7 μm	non	3 417	2 690
518-232	0-600/0-715*	12 μm	non	4 192	3 300
518-234	0-350/0-465*	7 μm	oui	3 774	2 950
518-236	0-600/0-715*	12 μm	oui	4 549	3 550

* Avec le palpeur orienté vers le haut

Accessoires en option

Réf.	Désignation	Prix tarif €	Prix promo €
936937	Câble SPC (1 m)	45	-
965014	Câble SPC (2 m)	59	-
02AZD790D	Câble de connexion U-WAVE	87	-
06ADV380D	Câble interface USB (2 m)	102	79
06AEG180D	Adaptateur secteur	68	-
02AZE990	Kit d'installation U-WAVE T	33	-



RÈGLES & COMPTEURS

► SYSTÈME DE MESURE ABSOLUTE DIGIMATIC

- > Point zéro réglé seulement une fois et enregistré comme point zéro Absolu jusqu'au prochain remplacement de la batterie.
- > Précision de mesure élevée, même avec une vitesse de déplacement maximale.
- > Lecture facile grâce à la grande hauteur des caractères affichés.
- > Résolution : 0,01 mm

Réf.	Capacité mm	Précision mm*	Prix tarif €	Prix promo €
572-200-20	0-100	0,03	233	186
572-201-20	0-150	0,03	244	195
572-202-20	0-200	0,03	282	226
572-203-10	0-300	0,04	488	382

* Hors erreur de comptage

Accessoires en option

Réf.	Désignation	Prix tarif €	Prix promo €
905693	Câble DIGIMATIC (1m)	31	-
905694	Câble DIGIMATIC (2 m)	37	-
02AZD790C	Câble de données U-WAVE avec touche Data	92	-
06ADV380C	Câble USB avec touche Data (2 m)	102	79



Fonctionnalités	Série 542
Sortie de données DIGIMATIC	✓
Entrée de données DIGIMATIC	✓
Réglage du zéro	✓
Préréglage	✓
Changement du sens de comptage	✓
Blocage des touches	✓
mm/pouce	✓
Évaluation de la tolérance	✓

Accessoires en option

Réf.	Désignation	Prix tarif €	Prix promo €
936937	Câble DIGIMATIC (1 m)	45	-
965014	Câble DIGIMATIC (2 m)	59	-
02AZD790D	Câble de connexion U-WAVE	87	-
06ADV380D	Câble interface USB (2 m)	102	79

► COMPTEUR POUR INSTRUMENTS DIGIMATIC

- > Cette unité d'affichage Digimatic peut être connectée à n'importe quel appareil doté d'une sortie Digimatic : systèmes de mesure linéaire, micromètres, comparateurs et pieds à coulisse.
- > Sortie de données et fonction d'évaluation de tolérance.

► COMPTEUR KA-200

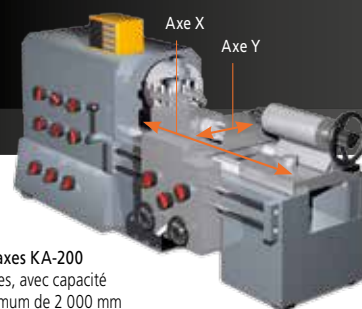
- > Unité d'affichage simple d'utilisation et multifonction connectable aux règles Linear Scales.
- > Compteur 2/3 axes offrant un excellent rapport performances/prix.
- > Utilisable avec des fraiseuses ou des tours en modifiant les paramètres.
- > Spécification d'outil, ajout de deux axes, affichage du diamètre, valeur présélectionnée, etc.

Réf.	Axe	Prix tarif €	Prix promo €
174-183D	2	541	386
174-185D	3	652	486



► KIT POUR MACHINES-OUTILS MANUELLES NEUVES ET EXISTANTES

- > Règle de visualisation AT-715 et compteur KA-200. Ce kit est constitué de 2 ou 3 règles de visualisation d'une capacité maximale de 1 800 mm par règle.
- > Technologie ABSOLUTE – nul besoin de paramétrer un point de référence à chaque mise en route.
- > Protection IP67 - grâce au principe de mesure par induction électromagnétique (haute résistance à la poussière, l'eau et l'huile). Grande robustesse.
- > Précision élevée (de $\pm 5 \mu\text{m}$ jusqu'à $10 \mu\text{m}$), selon la capacité effective.
- > Application facile sur différents types de machines-outils manuelles, en particulier les tours.



Réf. AT715-KA2

980 €

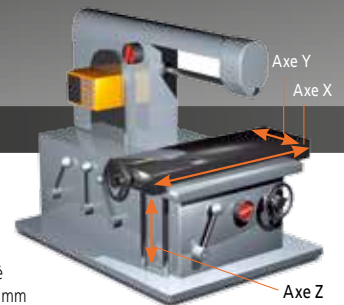
Compteur 2 axes KA-200 + deux règles, avec capacité cumulée max. de 2 000 mm



Compteur 2 axes KA-200 plus deux règles, avec capacité cumulée maximum de 2 000 mm

Réf. AT715-KA3

1 280 €



Compteur 3 axes KA-200 + trois règles, avec capacité cumulée maximum de 3 000 mm



Compteur 3 axes KA-200 plus trois règles avec capacité cumulée maximum de 3 000 mm



Le kit proposé (ci-dessus) contient des règles de visualisation d'une capacité de 1 800 mm maximum :

Réf.	Capacité effective	Réf.	Capacité effective	Réf.	Capacité effective	Prix tarif €
539-801	100	539-815	800	539-860	2 000	974
539-802	150	539-816	900	539-861	2 200	1 082
539-803	200	539-817	1 000	539-862	2 400	1 190
539-804	250	539-818	1 100	539-863	2 500	1 245
539-805	300	539-819	1 200	539-864	2600	1 298
539-806	350	539-820	1 300	539-865	2 800	1 407
539-807	400	539-821	1 400	539-866	3 000	1 515
539-808	450	539-822	1 500			
539-809	500	539-823	1 600			
539-811	600	539-824	1 700			
539-813	700	539-825	1 800			
539-814	750					

Des capacités de mesure supplémentaires sont disponibles (non comprises dans les kits de base 1 et 2) :

Vitesse de déplacement max.	Capacité effective	Lecture
50 m/min	100–500 mm	$\pm 5 \mu\text{m}$
	600–1 800 mm	$\pm 7 \mu\text{m}$
	2 000–3 000 mm	$\pm 10 \mu\text{m}$

Lors de la commande, veuillez préciser la longueur de course de chaque axe, ainsi que la référence de l'article !

INSTRUMENTS MÉCANIQUES

► MICROMÈTRE AVEC COMPARATEUR

> Ce micromètre de type calibre avec comparateur intégré vous permet d'effectuer des mesures rapides, en particulier de formes cylindriques, dans un contexte de production en série.

> Indicateur de précision : $\pm 0,06$ mm.

> Bouton de rétractation à gauche.

Réf.	Capacité mm	Précision μm	Graduation du comparateur μm	Prix tarif €	Prix promo €
510-141	0-25	± 1	1	672	538



Réf. 510-141

Prix tarif : ~~672 €~~

538 €

► PIED À COULISSE À MONTRE

> Nouveau format de caractères pour faciliter la lecture.

Réf.	Capacité mm	Précision mm	Lecture mm	Prix tarif €	Prix promo €
505-730	0-150	$\pm 0,03$	0,02 mm; 2 mm/tour	95	76
505-732	0-150	$\pm 0,02$	0,01 mm; 1 mm/tour	110	85
505-733	0-200	$\pm 0,03$	0,01 mm; 1 mm/tour	210	168



Réf. 505-730

Prix tarif : ~~95 €~~

76 €

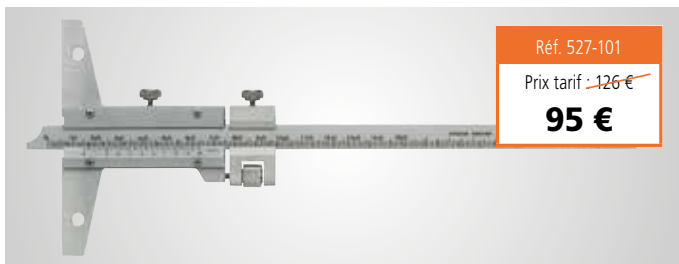
► JAUGE DE PROFONDEUR À VERNIER

> Pour la mesure de profondeur d'entaille, d'épaulement et d'alésage.

> Surfaces de mesure et coulisseau trempés et finement rodés.

> Lecture 0,02 mm.

Réf.	Capacité mm	Précision mm	Prix tarif €	Prix promo €
527-101	0-150	$\pm 0,03$	126	95
527-102	0-200	$\pm 0,03$	132	99
527-103	0-300	$\pm 0,04$	168	126



Réf. 527-101

Prix tarif : ~~126 €~~

95 €

► MICROMÈTRE EXTÉRIEUR

> Modèle léger d'atelier.

> Modèle à cliquet.

> Précision : $\pm 2 \mu\text{m}$.



Réf. 103-137

Prix tarif : ~~44 €~~

34 €

Réf.	Capacité mm	Lecture	Prix tarif €	Prix promo €
103-129	0-25	0,001 mm	61	45
103-137	0-25	0,01 mm	44	34
103-138	25-50	0,01 mm	64	51

► MICROMÈTRE AVEC TAMBOUR À CLIQUET ET ISOLANT

> Utilisation indifféremment avec le tambour ou le dispositif de mesure rapide pour un maniement facile d'une seule main.

> Le fonctionnement du cliquet clairement audible permet d'effectuer des mesures avec une force constante.

> Lecture : 0,01 mm

Réf.	Capacité mm	Précision μm	Prix tarif €	Prix promo €
102-707	0-25	± 2	75	55
102-708	25-50	± 2	123	89



Utilisation facile d'une seule main grâce au cliquet dans le tambour



Réf. 102-707

Prix tarif : ~~75 €~~

55 €

► MICROSCOPE DE MESURE TM GÉNÉRATION B

- > Microscope de mesure robuste et compact adapté pour une utilisation en atelier
- > La table à mouvements croisés équipée de butées micrométriques et l'oculaire goniométrique facilitent la mesure des dimensions et angles.
- > Unité d'éclairage LED épiscopique et diascopique réglable.
- > Grossissement 30X (objectif 2X et oculaire 15X) en standard.
- > Table disponible en deux dimensions.
- > Champ de vision : 6,5 mm.

Ensemble TM-505B - Table 50 x 50 mm

Réf.	Désignation	Prix tarif €	Prix promo €
176-818D	Microscope TM-505B avec table à mouvements croisés 50 x 50 mm		
164-163	2 butées micrométriques 0 – 50 mm / 0,001 mm		
63AAA001	Éclairage annulaire LED réglable		
Prix de l'ensemble TM-505B		6 317	4 900

Ensemble TM-1005B - Table 100 x 50 mm

Réf.	Désignation	Prix tarif €	Prix promo €
176-819D	Microscope TM-1005B avec table à mouvements croisés 100 x 50 mm		
164-163	2 butées micrométriques 0 – 50 mm / 0,001 mm		
611675-031	Cale parallèle 50 mm Classe 1		
63AAA001	Éclairage LED annulaire réglable		
Prix de l'ensemble TM-1005B		7 746	5 969



ENSEMBLE TM-505B

Prix tarif : ~~6 317 €~~

4 900 €



Éclairage LED annulaire

ENSEMBLE MF-B2010D

Prix tarif : ~~16 780 €~~

13 450 €



► MICROSCOPE DE MESURE MF GÉNÉRATION D

- > Les microscopes de mesure série MF offrent une qualité optique exceptionnelle grâce aux objectifs de la série ML à longue distance de travail.
- > La précision de mesure est en outre l'une des plus élevées de cette catégorie.
- > L'éclairage LED épiscopique et diascopique réglable en continu assure des conditions optimales.
- > Le tube binoculaire 10X et l'objectif 3X ML génèrent une image, en standard, redressée grossie 30 fois pour un grand confort d'utilisation.

Ensemble MF-B2010D - Table 200 x 100 mm

Réf.	Désignation	Prix tarif €	Prix promo €
176-867-10	Microscope MF-B2010D, table à mouvements croisés 200 x 100 mm. 3X objectifs ML inclus.		
176-393	Tube binoculaire 10X		
176-445D	Éclairage LED épiscopique et diascopique		
Prix de l'ensemble		16 780	13 450

Ensemble MF-B2017D - Table 200 x 170 mm

Réf.	Désignation	Prix tarif €	Prix promo €
176-868-10	Microscope MF-B2017D avec table à mouvements croisés 200 x 170 mm. 3X objectifs ML inclus.		
176-393	Tube binoculaire 10X		
176-445D	Éclairage LED épiscopique et diascopique		
Prix de l'ensemble		19 680	15 750

APPAREILS DE MESURE OPTIQUE

► CAMÉRA NUMÉRIQUE POUR MICROSCOPES TM

En connectant la caméra numérique HDMI6MDPX au tube oculaire, il est possible de transformer le microscope TM en microscope numérique.

- > Caméra couleur 6 mégapixels HDMI6MDPX avec sortie HDMI directe vers un moniteur.
- > Carte SD intégrée pour sauvegarder des images et pour le logiciel pré-installé qui permet d'effectuer des mesures élémentaires à l'écran.
- > Utilisation intuitive du logiciel avec la souris USB fournie en standard.
- > Pas de PC nécessaire.



Caméra HDMI6MDPX

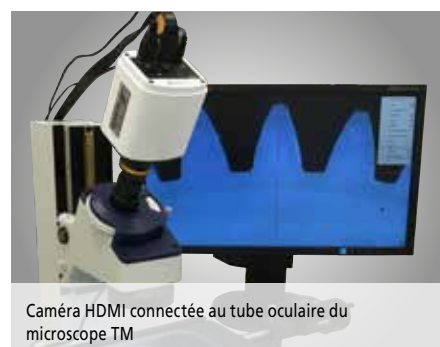
ENSEMBLES
AVEC CAMÉRA
NUMÉRIQUE
INCLUDE !



176-818D-SET
Prix tarif ~~7 679 €~~
6 060 €

Ensemble TM-505B avec caméra HDMI6MDPX

Réf.	Désignation	Prix tarif €	Prix promo €
176-818D-SET	Microscope TM-505B avec table à mouvements croisés 50 x 50 mm 2 butées micrométriques 0 – 50 mm Éclairage LED annulaire réglable Caméra couleur HDMI6MDPX Adaptateur pour caméra HDMI	7 679	6 060



Caméra HDMI connectée au tube oculaire du microscope TM

Ensemble TM-1005B avec caméra HDMI6MDPX

Réf.	Désignation	Prix tarif €	Prix promo €
176-819D-SET	Microscope TM-1005B avec table à mouvements croisés 100 x 50 mm 2 butées micrométriques 0 – 50 mm Cale parallèle 50 mm classe 1 Éclairage LED annulaire réglable Caméra couleur HDMI6MDPX Adaptateur pour caméra HDMI	9 108	7 130

► CAMÉRA NUMÉRIQUE POUR MICROSCOPES MF

La caméra Invenio 55CIII peut être installée sur le microscope MF à l'aide de l'adaptateur pour le transformer en un puissant microscope numérique.

- > Caméra couleur 5 mégapixels Invenio 55CIII avec port de communication USB3 haute vitesse.
- > Idéal pour la documentation et l'analyse dans un vaste panel d'applications.
- > La suite logicielle MF de Mitutoyo permet de tirer pleinement profit du microscope :
- > Fonctionnalité de création de rapports de mesure agrémentés d'images.
- > Images avec une grande profondeur focale.
- > Analyse topographique 3D par empilement d'images dans la direction Z.
- > Comptage de particules.



Caméra Invenio installée sur le microscope MF avec l'adaptateur à monture C



Caméra Invenio 55CIII



176-867-10 - SET

Prix tarif : ~~20 955 €~~

16 790 €

**ENSEMBLES
AVEC CAMÉRA
NUMÉRIQUE
INCLUDE !**

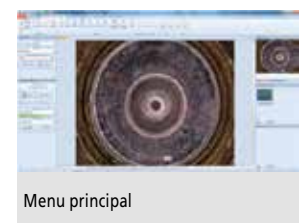
Ensemble MF-B2010D avec caméra Invenio 55CIII

Réf.	Désignation	Prix tarif €	Prix promo €
176-867-10-SET	Microscope MF-B2010D avec table à mouvements croisés 200 x 100 mm Tube binoculaire 10X Éclairage LED épiscopique et diascopique Caméra couleur numérique USB3 Invenio 55CIII Suite logicielle Mitutoyo MF* Adaptateur à monture C 0,5x pour caméra numérique	20 955	16 790

Ensemble MF-B2017D avec caméra Invenio 55CIII

Réf.	Désignation	Prix tarif €	Prix promo €
176-868-10-SET	Microscope MF-B20107 avec table à mouvements croisés 200 x 170 mm Tube binoculaire 10X Éclairage LED épiscopique et diascopique Caméra couleur numérique USB3 Invenio 55CIII Suite logicielle Mitutoyo MF* Adaptateur à monture C 0,5x pour caméra numérique	23 855	19 090

* Formation aux logiciels non comprise, nous contacter pour plus de renseignements.



Menu principal



Grande profondeur focale



Topographie 3D



Comptage de particules

APPAREILS DE MESURE OPTIQUE

► PROJECTEUR DE PROFIL PJ-A3000

Le projecteur de profil PJ-A3000 avec système optique vertical offre une polyvalence exceptionnelle alliée à une grande facilité d'utilisation pour la mesure des pièces de taille moyenne.

- > Codeur rotatif intégré à l'écran de projection de \varnothing 315 mm.
- > Table à mouvements croisés avec codeurs linéaires intégrés, équipée d'un mécanisme de dégagement rapide permettant d'effectuer des mouvements rapides.
- > Objectif 10X inclus.

Réf. 302-701-1D

Prix tarif : ~~12 875 €~~

9 700 €



Réf.	Désignation	Prix tarif €	Prix promo €
302-701-1D	PJ-A3010F-200 Table à mouvements croisés : 200 x 100 mm	12 875	9 700
302-702-1D	PJ-A3005F-150 Table à mouvements croisés : 150 x 50 mm	11 330	8 500
302-703-1D	PJ-A3010F-100 Table à mouvements croisés : 100 x 100 mm	10 887	7 950



Réf. 304-919D

Prix tarif : ~~15 450 €~~

11 600 €

Le compteur KA est disponible en option

► PROJECTEUR DE PROFIL PV-5110

Autonome et robuste, le projecteur de profil PV-5110 doté d'un système optique vertical offre d'excellentes possibilités d'observation grâce à son grand écran de projection de \varnothing 508 mm.

- > La table à mouvements croisés intègre des codeurs linéaires.
- > Codeur rotatif intégré dans l'écran.
- > Objectif 10X inclus.
- > Selon les besoins de l'utilisateur, le déplacement de la table à mouvements croisés peut être affiché par le biais soit du compteur KA 2 axes disponible en option, soit du calculateur haute performance QM-Data 200.

Réf.	Désignation	Prix tarif €	Prix promo €
304-919D	PV-5110 Table à mouvements croisés : 200 x 100 mm	15 450	11 600

► PROJECTEUR DE PROFIL PH-A14

Avec son système optique horizontal et son écran de projection de Ø 356 mm, le projecteur de profil robuste PH-A14 permet de mesurer des pièces lourdes jusqu'à 45 kg.

- > La table à mouvements croisés intègre des codeurs linéaires.
- > Objectif 10X inclus.
- > Selon les besoins de l'utilisateur, le déplacement de la table à mouvements croisés peut être affiché par le biais soit du compteur KA 2 axes disponible en option, soit du calculateur haute performance QM-Data 200.

QM-Data est disponible en option



Réf.	Désignation	Prix tarif €	Prix promo €
172-810-20D	PH-A14 Table à mouvements croisés : 203 x 102 mm	8 168	6 200

Réf. 172-810-20D
Prix tarif : ~~8 168 €~~
6 200 €



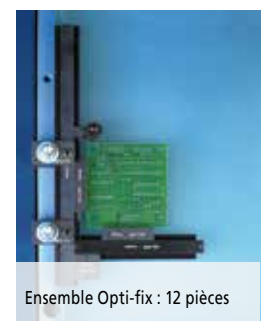
Optoeye 200



QM-Data 200



Compteur KA



Ensemble Opti-fix : 12 pièces

Accessoires en option disponibles pour tous les projecteurs :

Réf.	Désignation	Prix tarif €	Prix promo €
264-156D	Calculateur QM-Data 200 avec support de fixation. Compatible avec tous les modèles de projecteurs de cette promotion.	3 049	2 300
12AAA807D**	Câble de connexion du QM-Data 200 au PJ-A3000	57	—
332-151*	Détecteur d'arêtes OPTOEYE 200. Compatible avec tous les modèles de projecteurs de cette promotion.	1 473	1 180
12AAE672	Règle de support de détecteur OPTOEYE 200 pour PV-5110	56	45
12AAE671	Règle de support de détecteur OPTOEYE 200 pour projecteurs des séries PJ-A3000 et PH-A14	40	32
937179T	Pédale de validation	43	—
174-183D	Compteur KA pour PV-5110 et PH-A14	541	386
12AAF182	Support pour compteur KA	91	73
K550892	Système de bridage Opti-fix	498	399

*Uniquement en association avec QM-Data 200 **Ne pas utiliser avec OPTOEYE 200

RUGOSIMÈTRES PORTABLES

Appareils de mesure de l'état de surface Surftest

Outil de communication USB via Internet
Téléchargement gratuit !



Logiciel pour séries SJ-210/-310/-410
 « USB Communication Tool » disponible à l'adresse :
www.mitutoyo.fr

► APPAREILS DE MESURE DES ÉTATS DE SURFACE PORTABLES SURFTEST SJ-210 / SURFTEST SJ-310

- > Ces instruments portables permettent de mesurer l'état de surface facilement et avec précision.
- > Pratiques, les appareils de mesure des états de surface SJ-210 et SJ-310 sont disponibles avec un détecteur standard, ainsi qu'avec un système à rétractation (type R) ou un système de mesure transversale (type S), pour les vilebrequins ou les rainures profondes par exemple.
- > L'écran LCD couleur offre une excellente lisibilité et inclut également un rétro-éclairage pour une meilleure visibilité dans les environnements plus sombres.
- > Menu de navigation simple et intuitif.
- > Les instruments de la série SJ-310 sont dotés d'un écran tactile LCD pour une utilisation simple et conviviale. Grâce à l'imprimante intégrée, il est possible d'imprimer, en mode automatique ou manuellement, les résultats, profils, conditions de mesure et autres données.
- > La série SJ permet d'analyser l'état de surface selon différentes normes internationales (EN ISO, VDA, ANSI, JIS) et paramètres personnalisables.
- > Avec les deux séries, l'utilisateur obtient une analyse de tolérance rapide basée sur un code de couleurs.



Réf. 178-560-01D
 Réf. 178-560-03D

Prix tarif : ~~2 215 €~~
1 880 €

Scannez le code QR avec votre appareil mobile pour consulter nos vidéos produits sur YouTube



L'écran LCD aux couleurs éclatantes permet de naviguer facilement à travers les menus du Surftest.

Réf.	Désignation	Prix tarif €	Prix promo €
178-560-01D	Surftest SJ-210	2 215	1 880
178-560-03D*	Surftest SJ-210	2 215	1 880
178-562-01D	Surftest SJ-210R	2 575	2 080
178-564-01D	Surftest SJ-210S	4 015	3 180
178-570-01D	Surftest SJ-310	4 450	3 580
178-029+12AAA222B	Statif + noix	842	719

*Disponible en portugais



Réf. 178-570-01D

Prix tarif : ~~4 450 €~~
3 580 €



Détecteur standard pour SJ210/310



Détecteur à rétractation (type R) pour SJ 210



Détecteur de type S, mesure transversale pour SJ 210



Série SJ-310 à écran tactile

Conférence en ligne !

Mesure de l'état de surface



Programme :

- > Que signifie « état de surface » ?
- > Profils de surface
- > Systèmes avec et sans patin
- > Configuration de stylet
- > Conditions de mesure
- > Paramètre de rugosité
- > Règles ISO
- > Dessins techniques
- > Aperçu des normes

PARTICIPEZ À NOTRE CONFÉRENCE EN LIGNE GRATUITEMENT!

Participez à notre conférence en ligne « Les bases de la mesure et l'analyse de l'état de surface » pour en savoir plus sur les profils de surface, les avantages et applications des systèmes avec et sans patin, la configuration du stylet et les conditions de mesure. Recevez des informations utiles sur les caractéristiques des paramètres de rugosité, les règles ISO, l'utilisation des dessins techniques et les normes applicables.

Mardi 7 Février 2017 de 10h à 12h.
http://mitutoyo.fr/fr_actualites/lpapsrfrw2017



► MESURE DE L'ÉTAT DE SURFACE FIXE OU PORTABLE SURFTEST SÉRIE SJ-410 SANS PATIN

- > Appareil portable pour une mesure simple et précise de l'état de surface.
- > Le modèle SJ-410 sans patin permet de créer des profils primaires (P), profils de rugosité (R), profils d'ondulation (W) et plus encore. Il offre une fonction de compensation des surfaces incurvées, radiales et inclinées.
- > La navigation intuitive à travers les menus procure un grand confort d'utilisation. Il ne requiert aucune source d'alimentation externe, ce qui permet d'effectuer des mesures sur site.
- > Son unité d'avance présente la rectitude la plus élevée avec une course de palpation de 25 mm et 50 mm.
- > Les clients disposent d'un vaste choix de stylets facilement interchangeables.
- > Le grand écran tactile LCD couleur multilingue de 14,5 cm facilite la lecture et contribue au confort
- > Grâce à l'imprimante intégrée, il est possible d'imprimer, en mode automatique ou manuellement, les résultats, profils, conditions de mesure et autres données.

Réf. 178-580-01D
 Prix tarif : ~~8 430 €~~
6 980 €



Réf.	Désignation	Prix tarif €	Prix promo €
178-580-01D	Surftest SJ-411	8 430	6 980
178-582-01D	Surftest SJ-412	9 900	7 980
178-039	Statif	732	590

TESTEURS DE DURETÉ

► TESTEURS DE DURETÉ ROCKWELL HR-110/210/320/430

- > La conception du bâti offre un dégagement maximal pour le positionnement de la pièce à mesurer. Une table plate suffit pour installer ces testeurs.
- > Prise en charge de la méthode Brinell jusqu'à 187,5 kg par le biais d'un poids de charge d'essai disponible en option.
- > Les différents modèles disponibles sont au nombre de 5, du modèle analogique manuel au modèle numérique semi-automatique :
 - > Changement de poids manuel pour HR-100-200-300.
 - > Changement de poids par sélecteur de charge pour HR-400.
 - > Application manuelle de la charge d'essai pour HR-100.
 - > Application de la charge d'essai motorisée à partir du modèle HR-200.
 - > Fonctionnement semi-automatique sur le modèle HR-400.

Réf.	Désignation	Charges d'essai kg	Prix tarif €	Prix promo €
963-210-20	HR-110MR	60/100/150	4 050	2 990
963-220D	HR-210MR	60/100/150	4 870	3 590
963-231D	HR-320MS	15/30/45/60/100/150	6 970	5 290
963-240D	HR-430MR	60/100/150	7 880	5 990
963-241D	HR-430MS	15/30/45/60/100/150	9 270	6 990

Réf. 963-210-20

Prix tarif : ~~4 050 €~~

2 990 €



Réf. 963-241D

Prix tarif : ~~9 270 €~~

6 990 €

► TESTEUR DE DURETÉ ROCKWELL SÉRIE HR-500

- > Génération de charges d'essai multiples pour dureté Rockwell, Rockwell Superficielle et Brinell jusqu'à 187,5 kg.
- > Le HR-521 effectue une empreinte à partir d'une charge d'essai Brinell.
- > Le HR-522 peut effectuer 11 empreintes Brinell différentes.
- > Le bras du pénétrateur permet un accès facile aux surfaces intérieures (min. Ø 40 mm / Ø 22 mm avec un pénétrateur diamant en option) et surfaces extérieures.
- > Le contrôle électronique en temps réel de la charge d'essai vous procure une parfaite maîtrise de la charge et supprime tout risque de dépassement.
- > Gain de temps en mode de test continu, qui permet des tests en série sans changer la position de la broche. La durée du cycle peut être modifiée pour un test de dureté Rockwell rapide.
- > Le blocage automatique de l'élévation de la table et l'application automatique de la précharge contribuent à la stabilité de la charge d'essai.

Échelles Rockwell	Échelles Rockwell superficielle	Pénétrateur
HRA, HRC, HRD	HR15N, HR30N, HR45N	Diamant
HRB, HRF, HRG	HR15T, HR30T, HR45T	Bille 1,5875 mm (1/16")
HRE, HRH, HRK	HR15W, HR30W, HR45W	Bille 3,175 mm (1/8")
HRL, HRM, HRP	HR15X, HR30X, HR45X	Bille 6,35 mm (1/6")
HRR HRS, HRV	HR15Y, HR30Y, HR45Y	Bille 12,7 mm (1/2")



Essai de dureté sur surfaces intérieures

Réf. 810-202D

Prix tarif : ~~11 700 €~~

9 390 €

Réf.	Désignation	Charges d'essai kg	Échelles Rockwell	Échelles Brinell	Prix tarif €	Prix promo €
810-202D	HR-521	3 – 187,5	30	1	11 700	9 390
810-203D	HR-522	3 – 187,5	30	11	13 400	10 790

► TESTEUR DE DURETÉ VICKERS HV-110/120

- > Écran couleur de **144 mm** (5,7 pouces) (Type A) qui procure une interface utilisateur conviviale et un grand confort de lecture.
- > Objectifs de haute qualité pour une meilleure image d'observation.
- > Contrôle électromagnétique de la charge d'essai sur tous les modèles.
- > Éclairage LED offrant une plus grande durée de service et produisant une image d'observation aux couleurs naturelles.
- > Prise en charge de la méthode Micro-Brinell jusqu'à 62,5 kg par le biais d'un poids de charge d'essai et d'un pénétrateur disponible en option.
- > Objectif 10x inclus.

Réf.	Désignation	Charges d'essai kg	Prix tarif €	Prix promo €
810-440D	HV-110 Type A	1-50	13 600	10 990
810-445D	HV-120 Type A	0,3 - 30	14 200	11 390
810-423	Table à mouvements croisés 50 x 50 mm	-	1 350	1 090
11AAC714	Objectif 20X	-	830	690

Accessoires pour essai Brinell HBW 2,5 / 62,5 pour HV-110A

Réf.	Désignation	Prix tarif €	Prix promo €
11AAC700	Poids Brinell 12,5 kg	170	140
11AAC713	Objectif 5x	770	620
19BAA279	Pénétrateur à bille carbure 2,5 mm	230	190

► TESTEURS DE DURETÉ MICRO-VICKERS HM-210A

- > Testeur de dureté haute performance reposant sur une technologie de pointe qui en fait l'outil idéal pour le contrôle de la qualité.
- > Modèle à écran tactile.
- > Système de génération de force électromagnétique permettant l'ajustement de la charge d'essai en continu.
- > Système optique haute performance fournissant une image de l'empreinte de grande qualité.
- > Objectifs 10x et 50x inclus.
- > Table à mouvements croisés manuelle 25 x 25 mm incluse.

Réf.	Désignation	Charges d'essai kg	Prix tarif €	Prix promo €
810-401D	HM-210A	0,01 - 1	14 100	11 290
810-016	Étau avec largeur d'ouverture de 51 mm	-	750	590

Réf. 810-440D

Prix tarif : ~~13 600 €~~

10 990 €



810-401D-SET

Prix tarif : ~~14 100 €~~

11 290 €



TESTEURS DE DURETÉ PORTABLES

Réf. 811-337-11

Prix tarif : ~~450 €~~

369 €



Modèles analogiques :

Réf.	Désignation	Échelle	Dimensions (LxPxH) mm	Prix tarif €	Prix promo €
811-331-10	HH-331	Shore A	68 x 35 x 188	450	369
811-333-10	HH-333	Shore D	68 x 35 x 188	450	369
811-335-11	HH-335-01	Shore A	68 x 34 x 146	450	369
811-337-11	HH-337-01	Shore D	68 x 34 x 146	450	369

► DUROMÈTRES NUMÉRIQUES ET ANALOGIQUES HARDMATIC HH-300 SÉRIE 811

- Duromètres numériques/analogiques compacts s'utilisant sur une grande variété de matériaux : caoutchouc, néoprène, polyesters, PVC, cuir, cire, vinyle, acétates de cellulose, verre, polystyrène, etc.
- Échelles : dureté Shore « A » et « D »

Modèles numériques :

Réf.	Désignation	Échelle	Dimensions (LxPxH) mm	Prix tarif €	Prix promo €
811-332-10	HH-332	Shore A	59 x 41 x 190	780	599
811-334-10	HH-334	Shore D	59 x 41 x 190	780	599
811-336-11	HH-336-01	Shore A	59 x 40 x 147	780	599
811-338-11	HH-338-01	Shore D	59 x 40 x 147	780	599

Réf. 811-332-10

Prix tarif : ~~780 €~~

599 €



► SUPPORTS DE MESURE

- Ces supports sont utilisés pour l'installation des duromètres. Ils permettent au duromètre d'exercer une pression verticale constante sur la surface de la pièce pendant la mesure de dureté.
- Le risque d'erreur humaine et de variation de la mesure est ainsi réduit, ce qui permet à n'importe quel utilisateur de réaliser des mesures de dureté répétables.

Réf. 811-013

Prix tarif : ~~1 730 €~~

1 390 €

HH-300 non inclus.



Accessoires en option (recommandés)

Réf.	Désignation	Prix tarif €	Prix promo €
811-012	Support de mesure pour HH-333/334/337-01/338-01	1 730	1 390
811-013	Support de mesure pour HH-335-01/336-01	1 730	1 390
811-019	Support de mesure pour HH-331/332	1 730	1 390

► TESTEUR DE DURETÉ LEEB HARDMATIC HH-411

- > Cet instrument portable constitue la solution idéale pour mesurer la dureté de pièces de grandes dimensions.
- > Procédure d'essai facile, fonctionnement sur le principe du rebond.
- > Reconnaissance automatique de la direction de l'impact permettant la mesure dans tout les sens.
- > Vaste choix de pénétrateurs et bagues-supports disponibles en option pour couvrir une grande variété d'applications de mesure de dureté.
- > Pénétrateur de type HLD inclus
- > Étalon de dureté fourni parmi les accessoires standard

Modèle standard avec pénétrateur de type HLD

Réf.	Désignation	Pénétrateur	Prix tarif €	Prix promo €
810-298	HH-411	HLD	4 100	3 290



Nouveau pack éducation Mitutoyo

Commandez vos posters ou guides dès aujourd'hui !

Posters et guides Mitutoyo : Mitutoyo met à votre disposition de nombreux posters et guides, à sélectionner sur notre site internet.

Pour obtenir un exemplaire : http://www.mitutoyo.fr/fr_fr/pedagogie



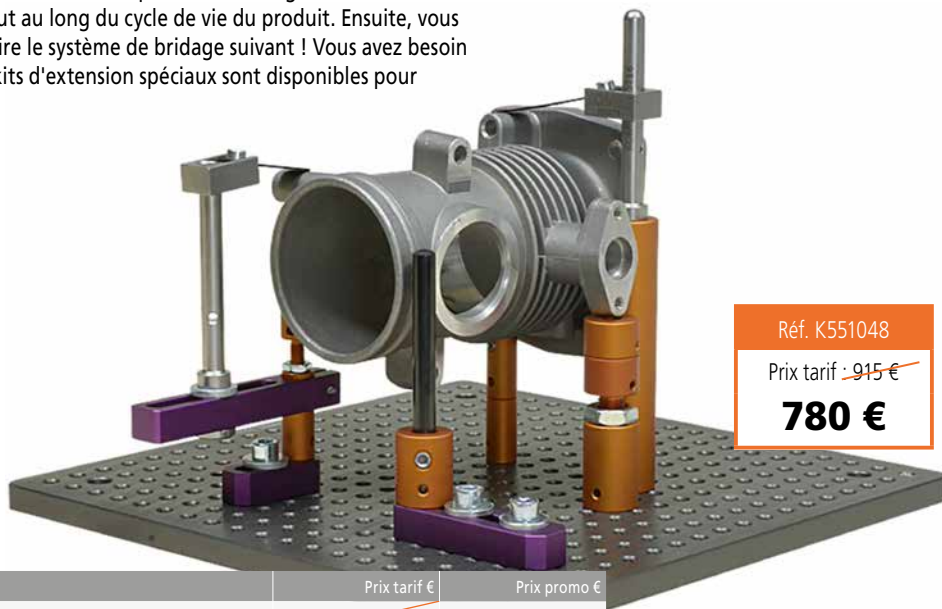
Ou scannez le code QR pour un accès rapide

BRIDAGE ET STYLETS

► KIT DE BRIDAGE POUR MMT SÉRIE ECO-FIX

Les kits de bridage de la série « eco-fix » de Mitutoyo constituent une solution très rapide et abordable pour la fixation des pièces sur les MMT. Quelques minutes suffisent à l'installation et vous êtes prêt pour la mesure. eco-fix offre par conséquent une alternative très intéressante aux dispositifs de bridage sur mesure. Vous n'utilisez qu'un seul kit par pièce et le gardez tout au long du cycle de vie du produit. Ensuite, vous pouvez réutiliser les différents éléments pour construire le système de bridage suivant ! Vous avez besoin d'éléments supplémentaires ? Aucun problème - des kits d'extension spéciaux sont disponibles pour compléter les dispositifs de fixation.

- > Convient aux MMT de toutes marques.
- > Construisez votre propre dispositif de bridage en 20 minutes seulement !
- > Systèmes modulaires flexibles.
- > Rapide et économique.
- > Convient à une grande variété de pièces et d'équipements de mesure.
- > Adaptation facile aux changements de produits.
- > Filetage M6.
- > Achetez un kit pour chaque pièce.
- > Kits d'extension eco-fix également disponibles !



Réf. K551048

Prix tarif : ~~915 €~~

780 €

Réf.	Désignation	Prix tarif €	Prix promo €
K551048	eco-fix S Kit de bridage pour pièces de petites et moyennes dimensions. Comprendant : Plaque de base 250 mm x 250 mm 58 éléments de bridage eco-fix : brides de serrage, colonnes, brides élastiques	915	780
K551049	eco-fix L Kit de bridage pour pièces de moyennes et grandes dimensions. Comprendant : Plaque de base 500 mm x 400 mm 97 éléments eco-fix : brides de serrage, colonnes, brides élastiques	1 710	1 460

► KIT DE BRIDAGE POUR MMT QUICK-RAIL

Le système quick-rail est la solution de bridage idéale pour fixer rapidement des pièces de dimensions très variées, des plus grandes aux plus petites. Il est composé de 3 rails qui peuvent être positionnés individuellement pour recevoir des pièces. Des brides et colonnes de la série eco-fix sont utilisées pour soutenir la pièce en trois points. De plus, le système quick-rail peut très bien être combiné avec des éléments de la série eco-fix pour une position reproductible du bridage.



Réf. K550914S

Prix tarif : ~~1 068 €~~

910 €

Réf.	Désignation	Prix tarif €	Prix promo €
K550914S	quick-rail Kit de bridage extrêmement flexible comprenant : <ul style="list-style-type: none"> • 1 rail de 800 mm • 2 rails de 500 mm • 5 plaques • 21 éléments eco-fix : brides de serrage, colonnes, brides élastiques 	1 068	910

► KITS DE STYLETS POUR MMT

Les stylets Mitutoyo sont le choix idéal pour les mesures par contact. Ils garantissent des résultats fiables et hautement reproductibles et s'utilisent sur des MMT de toutes marques. Mitutoyo propose des kits de démarrage (Starter) constitués de stylets couvrant une multitude de tâches de mesure. En parallèle, de nombreux autres stylets variés, en étoile ou à disques par exemple, sont également disponibles pour répondre à vos besoins en matière de mesure. N'hésitez pas à demander notre brochure détaillée consacrée aux stylets.

- > Convient aux MMT de toutes marques.
- > Mesures par contact de haute qualité.
- > Pour les nouvelles machines, comme en remplacement de stylets existants.



Mitutoyo propose une large gamme de stylets couvrant pratiquement toutes les applications.

Réf. K651376
 Prix tarif : ~~140 €~~
110 €



Réf.	Désignation	Prix tarif €	Prix promo €
K651376	Kit de stylets M2 Starter Pour capteurs de mesure TP20 et TP200. Comprendant : <ul style="list-style-type: none"> • 4 stylets avec bille de diamètre Ø 1 mm à Ø 4 mm • 2 rallonges de 10 mm et 20 mm • Bénéficiez d'une longueur de stylet pouvant atteindre jusqu'à 50 mm 	140	110
K651380	Kit de stylets M3 Starter Pour capteurs de mesure SP25M. Comprendant : <ul style="list-style-type: none"> • 5 stylets avec bille de diamètre Ø 1 mm à Ø 5 mm • 2 rallonges de 20 mm et 35 mm • Bénéficiez d'une longueur de stylet pouvant atteindre jusqu'à 55 mm 	201	160
K651412	Kit de stylets M2-M3 pour la mesure de petites entités Pour capteurs de mesure TP20, TP200 et SP25M. Le complément idéal de votre panoplie de stylets pour la détection des entités les plus petites ou fragiles ! Comprendant : <ul style="list-style-type: none"> • 3 stylets avec bille de Ø 0,5, Ø 0,7 et Ø 1,0 mm • 1 stylet en étoile et 4 stylets de Ø 2 mm • 1 rallonge de 20 mm • 1 adaptateur M3-M2 	469	350

Offre valable du 1^{er} novembre 2016 au 31 janvier 2017. Nous nous réservons le droit d'apporter des modifications et évolutions techniques ; ces prix ne s'appliquent qu'aux clients professionnels.
Tous les prix s'entendent en EUROS, TVA non incluse - des informations supplémentaires sont disponibles à l'adresse www.mitutoyo.fr.

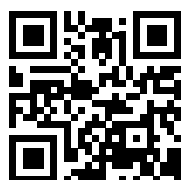
Les prix des produits et propositions de livraison indiqués ici sont valables dans la limite des stocks disponibles. Sous réserve de modifications techniques, erreurs et coquilles d'impression.



Quels que soient les défis auxquels vous êtes confrontés, Mitutoyo vous accompagne du début à la fin.

Mitutoyo ne se contente pas de fabriquer des équipements de mesure de qualité supérieure, mais vous accompagne tout au long de leur cycle de vie à travers une assistance compétente basée sur des services complets pour permettre à votre personnel de tirer le meilleur profit de votre investissement.

Outre les services d'étalonnage et de réparation habituels, Mitutoyo propose des formations en métrologie et sur les produits, ainsi qu'une aide à la prise en main des logiciels de pointe sur lesquels s'appuie la technologie de mesure moderne. Nous pouvons également concevoir, fabriquer, tester et livrer des solutions de mesure personnalisées, voire même, prendre en charge vos mesures critiques dans un contrat de sous-traitance.



D'autres informations sur les produits ainsi que notre catalogue sont disponibles sur

www.mitutoyo.fr

Remarque : les illustrations des produits ne sont pas contractuelles. Les descriptions des produits, en particulier les caractéristiques techniques, ne revêtent un caractère contraignant que lorsqu'elles ont été expressément convenues.

MITUTOYO, ABSOLUTE, DIGIMATIC, OPTOEYE et U-WAVE sont des marques déposées ou des marques commerciales de Mitutoyo Corp. au Japon et/ou dans d'autres pays. Oest est une marque déposée de KOMEI Industrielle Meßtechnik GmbH. Excel, Microsoft et Windows sont des marques de commerce ou des marques déposées de Microsoft Corporation aux États-Unis et/ou dans d'autres pays. Thiokol est une marque déposée de TORAY FINE CHEMICALS Co., Ltd. TÜV est une marque déposée de TÜV Rheinland AG (parmi d'autres propriétaires). YouTube est une marque déposée de Google Inc. Les autres noms de produits, de sociétés et de marques cités dans le présent document ne le sont qu'à des fins d'identification et peuvent être des marques commerciales utilisées par leurs propriétaires respectifs.

Mitutoyo

Mitutoyo France

123, rue de la Belle Étoile
BP59267 ROISSY EN FRANCE
95957 ROISSY CDG cedex
France

Tél. : +33 (0)1 49 38 35 00

Fax : +33 (0)1 48 63 27 70

mitutoyo@mitutoyo.fr

www.mitutoyo.fr